

**ЗАКАЗАТЬ**



Научно-производственное  
предприятие **СЕНКОР**

# Уровнемер радиоволновой **«СЕНС УР1»**

РУКОВОДСТВО ПО ЭКСПЛУАТАЦИИ

СЕНС.407629.004РЭ

## СОДЕРЖАНИЕ

ВВЕДЕНИЕ.....	4
1 ОПИСАНИЕ И РАБОТА .....	4
1.1 Назначение уровнемера .....	4
1.2 Технические характеристики .....	4
1.3 Комплектность уровнемера .....	6
1.4 Устройство и работа .....	7
1.5 Маркировка .....	13
1.6 Обеспечение взрывозащищенности .....	14
1.7 Упаковка .....	15
2 ИСПОЛЬЗОВАНИЕ ПО НАЗНАЧЕНИЮ .....	15
2.1 Меры безопасности.....	15
2.2 Эксплуатационные ограничения .....	16
2.3 Подготовка уровнемера к использованию.....	16
2.4 Использование уровнемера .....	33
3 ТЕХНИЧЕСКОЕ ОБСЛУЖИВАНИЕ.....	35
4 ТЕКУЩИЙ РЕМОНТ .....	36
5 ТРАНСПОРТИРОВАНИЕ И ХРАНЕНИЕ.....	36
6 УТИЛИЗАЦИЯ .....	37
ПРИЛОЖЕНИЕ А. ССЫЛОЧНЫЕ НОРМАТИВНЫЕ ДОКУМЕНТЫ .....	38
ПРИЛОЖЕНИЕ Б. УСЛОВНОЕ ОБОЗНАЧЕНИЕ УРОВНЕМЕРА .....	39
ПРИЛОЖЕНИЕ В. ГАБАРИТНЫЕ И УСТАНОВОЧНЫЕ РАЗМЕРЫ	
УРОВНЕМЕРА.....	41
ПРИЛОЖЕНИЕ Г. ЧЕРТЕЖ СРЕДСТВ ВЗРЫВОЗАЩИТЫ.....	44
ПРИЛОЖЕНИЕ Д. РАБОТА С УРОВНЕМЕРОМ ПО ПРОТОКОЛУ СЕНС .....	51
ПРИЛОЖЕНИЕ Е. РАБОТА С УРОВНЕМЕРОМ ПО ПРОТОКОЛУ MODBUS RTU..	71
ПРИЛОЖЕНИЕ Ж. КАЛИБРОВКА УРОВНЕМЕРА.....	87
ПРИЛОЖЕНИЕ И. ТИПЫ УСТРОЙСТВ КРЕПЛЕНИЯ УРОВНЕМЕРА .....	88
ПРИЛОЖЕНИЕ К. ВАРИАНТЫ АНТЕННО-ВОЛНОВОДНЫХ СИСТЕМ	
УРОВНЕМЕРА.....	91

Настоящее руководство по эксплуатации распространяется на уровнемер радиоволновой «СЕНС УР1» (далее по тексту уровнемер) и содержит сведения, необходимые для его правильной и безопасной эксплуатации.

Перечень нормативных документов, на которые даны ссылки в настоящем руководстве по эксплуатации, приведен в приложении А.

## 1 Описание и работа

### 1.1 Назначение уровнемера

1.1.1 Уровнемер предназначен для бесконтактного непрерывного измерения уровня жидких, вязких и сыпучих сред в технологических и товарных резервуарах (цистернах, силосах, танках) и преобразования измеренного значения уровня в цифровой кодированный сигнал при учётно-расчётных и технологических операциях.

1.1.2 Уровнемер может применяться в составе системы измерительной СЕНС и других системах автоматизации, поддерживающих протоколы СЕНС или Modbus RTU.

1.1.3 Уровнемер может иметь взрывозащищенное и невзрывозащищенное общепромышленное исполнение.

1.1.4 Уровнемер взрывозащищенного исполнения соответствует требованиям ГОСТ 31610.0, ГОСТ IEC 60079-1, ГОСТ 31610.26, имеет вид взрывозащиты взрывонепроницаемая оболочка «d», уровень взрывозащиты «взрывобезопасный», маркировку взрывозащиты «Ga/Gb Ex d IIB T4 X» по ГОСТ 31610.0 и может устанавливаться согласно ГОСТ IEC 60079-14 на объектах в зонах класса 1 или 2 по ГОСТ IEC 60079-10-1 помещений и наружных установок, где возможно образование смесей горючих газов и паров с воздухом категорий IIA, IIB температурных классов T4, T3, T2, T1 по ГОСТ Р МЭК 60079-20-1. Уровнемер имеет раздельный элемент по ГОСТ 31610.26 и может устанавливаться на стенке резервуара, внутри которого находится зона класса 0, а снаружи зона класса 1.

Знак "X" в маркировке взрывозащиты указывает на специальные условия безопасного применения уровнемеров.

Обеспечение взрывозащищенности подробно описано в 1.6.

1.1.5 Уровнемер невзрывозащищенного общепромышленного исполнения может устанавливаться на объектах в помещениях и наружных установках, где отсутствуют взрывоопасные среды.

1.1.6 Структура условного обозначения уровнемера приведена в приложении Б.

### 1.2 Технические характеристики

1.2.1 Уровнемер осуществляет измерительное преобразование уровня контролируемой среды в цифровой кодированный выходной сигнал на базе протокола СЕНС по интерфейсу линии СЕНС и в цифровой кодированный выходной сигнал на базе протокола Modbus RTU по интерфейсу RS-485.

1.2.2 Максимальное измеряемое уровнемером расстояние  $d_{max}$  (от плоскости уплотнительной поверхности устройства крепления уровнемера до поверхности контролируемой среды) 20 м.

Минимальное измеряемое расстояние  $d_{min}$  определяется зоной нечувствительности и, в зависимости от варианта исполнения уровнемера, может быть в диапазоне от 0,4 до 1,4 м (см. 2.3.5, таблицу 3).

1.2.3 Минимальный измеряемый уровень среды (минимальное расстояние от дна резервуара до поверхности среды) зависит от отражающей способности контролируемой среды, определяемой её относительной диэлектрической проницаемостью  $\epsilon$ :

- 0,5 м при условии:  $1,8 \leq \epsilon \leq 4$  (слабое отражение сигнала);
- 0,1 м при условии:  $4 < \epsilon \leq 40$  (нормальное отражение сигнала);
- 0 м при условии:  $\epsilon > 40$  (сильное отражение сигнала).

#### Примечания

1 При наличии раздела сред или осадка в резервуаре минимальный измеряемый уровень отсчитывается от них.

2 Значение относительной диэлектрической проницаемости среды  $\epsilon$ , при котором обеспечиваются стабильные измерения, не менее 1,8.

3 Справочное значение  $\epsilon$  определяется при заказе.

1.2.4 Пределы допускаемой основной погрешности измерений уровня  $\pm 3$  мм ( $\pm 2$  мм или  $\pm 4$  мм по заказу).

1.2.5 Вариация показаний уровня контролируемой среды не превышает пределов допускаемого значения основной погрешности согласно 1.2.4.

1.2.6 Пределы допускаемой дополнительной температурной погрешности измерений уровня на каждые  $10^\circ\text{C}$  изменения температуры окружающего воздуха от нормального значения до предельных значений в диапазоне рабочих температур по 1.2.12 не превышают половины пределов основной погрешности.

1.2.7 Дискретность измерений уровня 0,5 мм.

1.2.8 Скорость измерений - не менее одного измерения в секунду.

1.2.9 Время установления рабочего режима - не более 2 минут.

1.2.10 Питание уровнемера осуществляется напряжением постоянного тока в диапазоне от 8 до 36 В.

Примечание - Уровнемер имеет защиту от неправильного включения полярности.

1.2.11 Потребляемая мощность не превышает 2,5 Вт.

1.2.12 Номинальные значения климатических факторов согласно ГОСТ 15150 для вида климатического исполнения УХЛ1\*, но при этом диапазон температуры окружающего воздуха от минус 40 до плюс  $70^\circ\text{C}$ .

1.2.13 Параметры контролируемой среды:

– температура контролируемой среды ограничивается температурой на фланце установочном внутри резервуара, которая должна быть в диапазоне от минус 50 до плюс  $90^\circ\text{C}$ ;

Примечание – Для некоторых типов антенно-волноводной системы допускается температура на фланце установочном внутри резервуара от минус 50 до плюс  $190^\circ\text{C}$  (см. приложение К).

– рабочее давление не более 2,5 МПа. Конкретное значение рабочего давления определяется вариантом исполнения антенно-волноводной системы (далее по тексту - ABC (см. приложение К), типом устройства крепления уровнемера (см. приложение И);

– относительная диэлектрическая проницаемость  $\epsilon$  не менее 1,8;

– средний размер фракций (гранул) сыпучей среды, не более 8 мм.

1.2.14 По степени защиты от проникновения пыли, посторонних тел и воды уровнемер соответствует группе IP66 по ГОСТ 14254.

1.2.15 По стойкости к механическим внешним воздействующим факторам уровнемер соответствует группе механического исполнения М6 по ГОСТ 30631.

1.2.16 Изоляция электрических цепей уровнемера между цепями и корпусом, а также между цепями интерфейса RS-485 и остальными цепями выдерживает при нормальных условиях окружающего воздуха воздействие в течение 1 минуты испытательного напряжения частотой  $(50 \pm 5)$  Гц с номинальным значением 500 В.

1.2.17 Сопrotивление изоляции между всеми электрическими цепями и корпусом уровнемера, а также между цепями интерфейса RS-485 и остальными цепями не менее:

- а) 20 МОм при нормальных условиях окружающего воздуха;
- б) 5 МОм при верхнем значении рабочей температуры окружающего воздуха;
- в) 1 МОм при верхнем значении относительной влажности рабочих условий.

1.2.18 Рабочий диапазон излучаемых частот от 12,8 до 14,2 ГГц.

1.2.19 Эквивалентная изотропно-излучаемая мощность в рабочем диапазоне излучаемых частот не более 3,5 Вт.

1.2.20 Ширина измерительного луча не более 20 °.

1.2.21 Средняя наработка на отказ с учетом технического обслуживания, регламентируемого данным руководством по эксплуатации, не менее 100000 ч. Средняя наработка на отказ уровнемеров устанавливается для условий и режимов, оговоренных в 1.2.10, 1.2.12, 1.2.13.

Критерием отказа является несоответствие уровнемера требованиям 1.2.4 - 1.2.6, 1.2.11, 1.2.16, 1.2.17.

1.2.22 Назначенный срок службы 15 лет.

1.2.23 Габаритные и установочные размеры уровнемера приведены в приложении В.

1.2.24 Масса уровнемера не более 17 кг.

### 1.3 Комплектность уровнемера

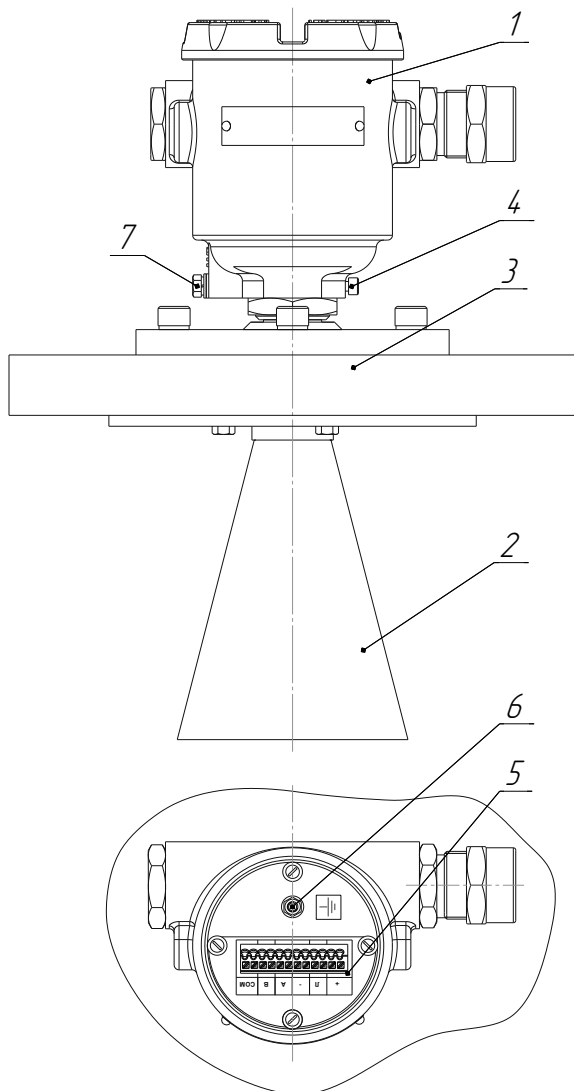
1.3.1 Комплект поставки уровнемера приведен в таблице 1.

Таблица 1 - Комплектность уровнемера

Наименование		Количество
Уровнемер радиоволновой «СЕНС УР1» СЕНС.407629.004		1 шт.
Комплект монтажных частей	Ключ шестигранный SW 2 DIN911 - 1шт.	1 шт.
	Защитный колпачок ABC - 1 шт. (см. 2.3.3)	
	Комплект уплотнительных колец кабельного ввода (см.1.4.3) – 1 или 2 компл.	
Паспорт СЕНС.407629.004ПС		1 экз.
Руководство по эксплуатации СЕНС.407629.004РЭ		1 экз. на партию уровнемеров, поставляемую в один адрес, и дополнительно – по требованию заказчика
«ГСИ. Уровнемеры радиоволновые СЕНС УР1». Методика поверки МП 208-009-2021»		
Примечание – Уровнемер может поставляться с неустановленным устройством крепления и волноводным удлинителем.		

## 1.4 Устройство и работа

### 1.4.1 Общий вид уровнемера показан на рисунке 1.



- 1 – корпус; 2 – АВС; 3 – устройство крепления; 4 – стопорный винт корпуса;  
5 – блок электронный; 6 – внутренний зажим заземления;  
7 – внешний зажим заземления.

Примечание - Для вариантов исполнения конструкция уровнемера может отличаться от представленной на рисунке.

Рисунок 1 - Общий вид уровнемера

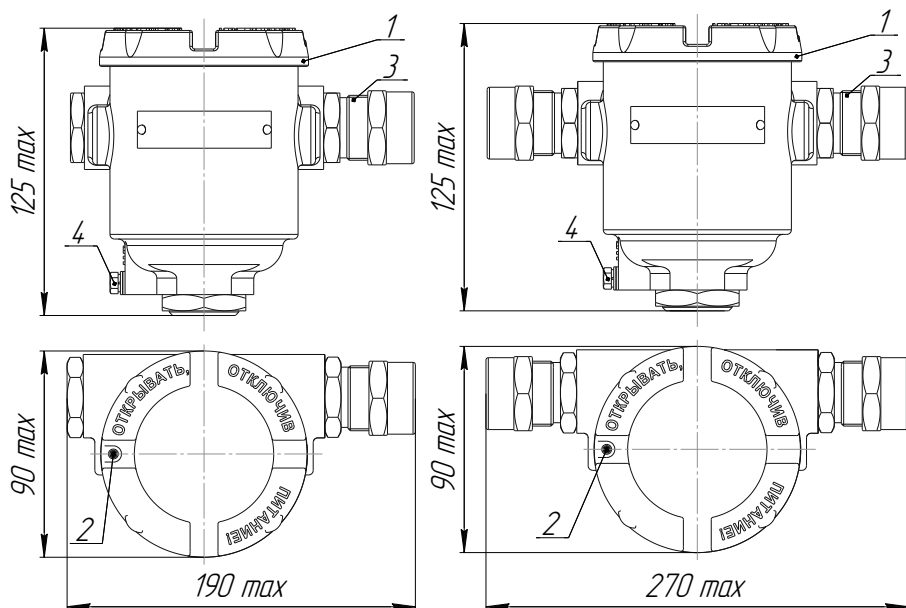
Уровнемер состоит из корпуса 1 и АВС 2, смонтированной на устройстве крепления 3. Корпус и АВС соединены между собой разъемным резьбовым соединением, застопоренным винтом 4, что позволяет осуществлять демонтаж корпуса (при необходимости) без разгерметизации резервуара.

Внутри корпуса установлен блок электронный 5 с клеммным зажимом для подключения внешних цепей. Уровнемер имеет внутренний и внешний зажимы заземления 6 и 7.

Варианты исполнения уровнемера отличаются:

- конструкцией корпуса (материалом, количеством и конструкцией кабельных вводов) (см.1.4.2);
- конструкцией АВС (см. приложение К);
- типом устройства крепления в резервуаре (см. приложение И);
- наличием или отсутствием взрывозащиты.

1.4.2 Корпус уровнемера имеет съёмную крышку 1 со стопорным винтом 2, один или два кабельных ввода 3 и внешний зажим заземления 4 (см. рисунок 2).



1 – крышка; 2 – стопорный винт; 3 – кабельный ввод;  
4 – внешний зажим заземления.

**Примечания**

1 На рисунке приведён вариант исполнения корпуса с кабельными вводами D12 (по умолчанию), размеры в скобках указаны для варианта исполнения с кабельными вводами D18.

2 Варианты исполнения корпуса с двумя кабельными вводами предназначены для сквозного соединения уровнемеров без применения дополнительных коммутационных коробок. Но отсутствие коммутационной коробки делает невозможным дальнейшую эксплуатацию во взрывоопасной зоне остальных устройств при демонтаже уровнемера для проведения технического обслуживания или ремонта.

Рисунок 2 – Варианты исполнения корпуса уровнемера

Корпус уровнемера, в зависимости от варианта исполнения, изготавливается:

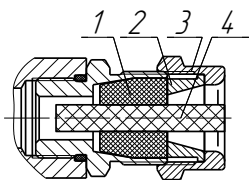
– по умолчанию из алюминиевого сплава АК7ч (АЛ9) и покрывается окисным электропроводным покрытием и краской;

– **НЖ** из коррозионностойких сталей 12Х18Н9ТЛ, 12Х18Н10Т.

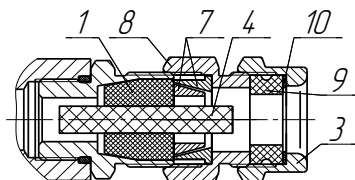
1.4.3 Корпус изготавливается с кабельными вводами **D12** и **D18** (см. рисунок 3). Кабельные вводы крепятся к корпусу с помощью резьбовых соединений.

Кабельные вводы, изготавливаемые по умолчанию (см. рисунок 3, а), содержат кольцо уплотнительное 1, втулку нажимную 2, втулку резьбовую 3, заглушку 4.

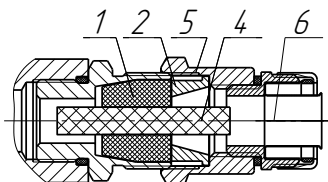
Каждый кабельный ввод комплектуется тремя кольцами уплотнительными. Одно кольцо устанавливается в кабельный ввод, два других входят в комплект монтажных частей уровнемера. Каждое кольцо имеет свой диапазон диаметров допущенных к вводу в них кабелей. Этот диапазон указывается на торцевой поверхности кольца.



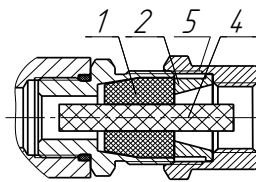
а) кабельный ввод, вариант по умолчанию



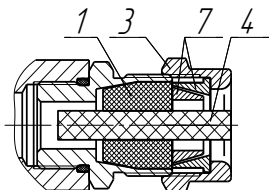
г) кабельный ввод с герметизированным устройством крепления бронированного кабеля (УКБКГ)



б) кабельный ввод с устройством крепления металлорукава (УКМ)



д) кабельный ввод с устройством крепления трубы (УКТ)



в) кабельный ввод с устройством крепления бронированного кабеля (УКБК)

- 1 – кольцо уплотнительное; 2 – втулка нажимная; 3 – втулка резьбовая;  
4 – заглушка; 5 – втулка резьбовая УКМ; 6 – крепёжный элемент УКМ;  
7 – втулки УКБК; 8 – втулка резьбовая УКБКГ; 9 – кольцо уплотнительное  
УКБКГ; 10 – шайба УКБКГ

Рисунок 3 – Элементы кабельных вводов уровнемера



Кабельный ввод **D12** комплектуется кольцами уплотнительными, предназначенными для уплотнения кабеля круглого сечения с наружным диаметром от 5 до 8 мм, от 8 до 10 мм и от 10 до 12 мм. Кабельный ввод **D18** комплектуется кольцами уплотнительными, предназначенными для уплотнения кабеля круглого сечения с наружным диаметром от 12 до 14 мм, от 14 до 16 мм и от 16 до 18 мм.

Примечание - Для варианта исполнения кабельного ввода с устройством крепления бронированного кабеля (УКБК, УКБКГ) вышеуказанные размеры относятся к диаметру кабеля без брони.

По заказу могут изготавливаться варианты исполнения кабельных вводов с устройством крепления металлорукава (далее по тексту – **УКМ**), с устройством крепления бронированного кабеля (далее по тексту – **УКБК**), с герметизированным устройством крепления бронированного кабеля (далее по тексту – **УКБКГ**) и устройством крепления трубы (далее по тексту – **УКТ**).

Варианты исполнения кабельных вводов с **УКМ** содержат втулку резьбовую 5 с резьбой под крепёжный элемент 6, в котором фиксируется металлорукав (см. рисунок 3, б). Кабельный ввод **D12** имеет варианты исполнения **УКМ10**, **УКМ12**, **УКМ15**, **УКМ20** и **УКМ25** для крепления металлорукава с внутренним диаметром 10, 12, 15, 20 и 25 мм соответственно. Кабельный ввод **D18** имеет вариант исполнения **УКМ20** и **УКМ25** для крепления металлорукава с внутренним диаметром 20 и 25 мм.

Варианты исполнения кабельных вводов с **УКБК** содержат втулки 7 (см. рисунок 3, в). Фиксация брони кабеля осуществляется между втулками 7 при наворачивании втулки резьбовой 3. Кабельный ввод **D12** имеет вариант исполнения **УКБК16** для крепления бронированного кабеля с наружным диаметром до 16 мм. Кабельный ввод **D18** имеет вариант исполнения **УКБК21** для крепления бронированного кабеля с наружным диаметром до 21 мм. Варианты исполнения кабельных вводов с **УКБК** обеспечивают надежное электрическое соединение брони кабеля с корпусом уровнемера.

Варианты исполнения кабельных вводов с **УКБКГ** (см. рисунок 3, г) содержат втулки 7 для фиксации брони кабеля при наворачивании втулки резьбовой 8, а также кольцо уплотнительное 9, шайбу 10 и втулку резьбовую 3 для герметизации по оболочке кабеля. Данный вариант кабельного ввода комплектуется двумя кольцами уплотнительными 9. Одно кольцо устанавливается в кабельный ввод, другое входит в комплект монтажных частей уровнемера (см. 1.3.1). Каждое кольцо имеет свой диапазон допустимых наружных диаметров монтируемого кабеля. Кабельный ввод **D12** имеет вариант исполнения **УКБКГ16** для крепления бронированного кабеля с диаметром по броне до 16 мм и наружным диаметром от 10 до 15 мм или от 14 до 19 мм. Кабельный ввод **D18** имеет вариант исполнения **УКБКГ21** для крепления бронированного кабеля с диаметром по броне до 21 мм и наружным диаметром от 15 до 20 мм или от 19 до 24 мм. Варианты исполнения кабельных вводов с **УКБКГ** обеспечивают надежное электрическое соединение брони кабеля с корпусом уровнемера.

Варианты исполнения кабельных вводов с устройством крепления трубы содержат втулку резьбовую 5 с внутренней резьбой под крепление трубы (см. рисунок 3, д). Кабельный ввод **D12** имеет вариант исполнения **УКТ1/2** для крепления трубы с наружной резьбой G 1/2. Кабельный ввод **D18** имеет вариант исполнения **УКТ3/4** для крепления трубы с наружной резьбой G 3/4.

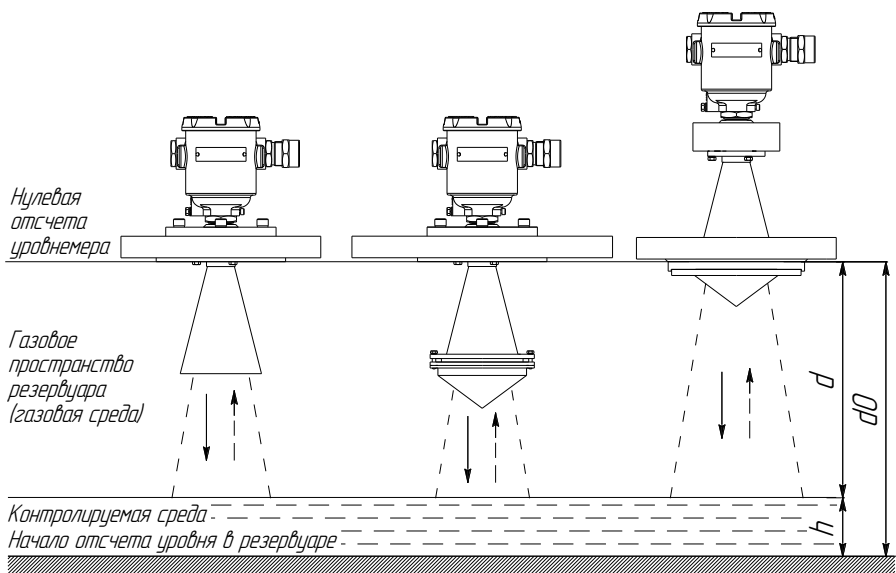
Металлические элементы кабельного ввода для варианта исполнения корпуса уровнемера по умолчанию изготавливаются из сталей 12X18H10T, 14X17H2, AISI 431, AISI 321, AISI 304 или латуни ЛС 59-1 с гальваническим покрытием Хим.Н6.тв., для варианта исполнения корпуса **НЖ** из сталей 12X18H10T, 14X17H2, AISI 431, AISI 321, AISI 304.

1.4.4 АВС уровнемера предназначена для формирования, направленного излучения радиоволн высокой частоты (формирования измерительного луча). Описание вариантов исполнения АВС уровнемера приведено в приложении К.

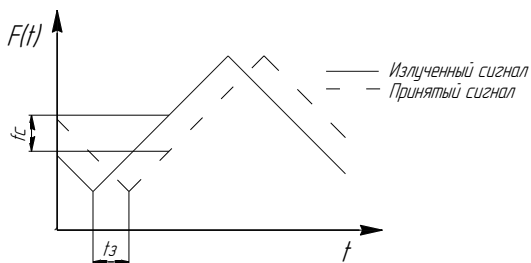
1.4.5 Установка уровнемера в резервуар осуществляется с помощью устройства крепления. Описание типов устройства крепления уровнемера приведено в приложении И.

1.4.6 По принципу работы уровнемер является радиоволновым частотным дальномером с непрерывной частотной модуляцией излучаемой частоты. Измерение уровня осуществляется следующим образом.

Уровнемер формирует измерительный луч и непрерывно излучает частотно-модулированный высокочастотный сигнал в направлении поверхности контролируемой среды в диапазоне частот по 1.2.18 и принимает отраженный от неё сигнал в пределах измерительного луча (см. рисунок 4, а).



а) параметры уровнемера, используемые при определении уровня



б) график зависимости частоты излученного и принятого сигнала от времени

Рисунок 4 – Пояснение принципа работы уровнемера

Информационным параметром для определения дальности (расстояния) является время задержки принятого сигнала, отраженного от поверхности контролируемой среды, относительно излученного  $t_3$  (см. рисунок 4, б). Время задержки принятого сигнала  $t_3$  пропорционально связано с расстоянием до поверхности контролируемой среды  $d$  и определяется по формуле (1):

$$t_3 = \frac{2 \cdot d}{c}, \quad (1)$$

где  $c$  - скорость распространения радиоволн в газовой среде, м/с;

$d$  - расстояние, измеренное уровнемером от плоскости уплотнительной поверхности устройства крепления уровнемера (начала отсчёта) до поверхности контролируемой среды, м.

В результате смешивания излученного и принятого сигналов в приёмном тракте уровнемера выделяется разностная частота  $f_c$ , значение которой пропорционально времени задержки  $t_3$  отраженного сигнала и соответственно расстоянию до поверхности контролируемой среды  $d$ . Полученный сигнал разностной частоты  $f_c$  отфильтровывается, усиливается до необходимой величины, оцифровывается, преобразуется в частотный спектр и обрабатывается в уровнемере по специальному алгоритму. Результатом обработки частотного спектра сигнала является информация о расстоянии до поверхности контролируемой среды  $d$ . Далее в уровнемере производится вычисление уровня контролируемой среды  $h$  по формуле (2):

$$h = d0 - d \cdot kp, \quad (2)$$

где  $h$  – уровень контролируемой среды, м;

$d0$  – базовая высота установки уровнемера в резервуаре или отступ от дна резервуара, соответствует расстоянию от начала отсчета уровня в резервуаре (дно, опорный столик или другое устройство) до начала отсчёта уровнемера (плоскости уплотнительной поверхности устройства крепления уровнемера, м;

$kp$  – поправочный коэффициент, учитывающий относительное изменение скорости распространения радиоволн в газовой среде.

Поправочный коэффициент  $kp$  определяется по формуле (3):

$$kp = \frac{1}{\sqrt{1 + \frac{\epsilon_{fn} \cdot 273,15 \cdot P \cdot 10^6}{(tf + 273,15) \cdot 10^5}}}, \quad (3)$$

где  $\epsilon_{fn}$  – нормированное значение относительной диэлектрической проницаемости газовой среды в нормальных условиях, которое определяется по формуле (4);

$P$  - абсолютное давление внутри резервуара, МПа;

$tf$  - температура газовой среды внутри резервуара, °С.

$$\epsilon_{fn} = (\epsilon_f - 1) \cdot 10^{-3}, \quad (4)$$

где  $\epsilon_f$  – значение относительной диэлектрической проницаемости газовой среды в нормальных условиях.

Примечания

1 На предприятии-изготовителе уровнемер настроен для работы в нормальных условиях. По умолчанию в уровнемере установлены значения  $\epsilon_{fn} = 0,59$  (воздух),  $P = 0,1$  МПа,  $tf = 20$  °С, при которых  $kp = 0,99973$ . В уровнемере используется математическое округление значения  $kp$  до 5 знаков после разделителя.

2 Наибольшее влияние на результаты измерений оказывает абсолютное давление внутри

резервуара **P** и относительная диэлектрическая проницаемость газовой среды **ε<sub>f</sub>**.

1.4.7 Кроме измерения расстояния до поверхности контролируемой среды **d** и вычисления уровня контролируемой среды **h**, уровнемер вычисляет объём контролируемой среды **U**, соответствующий вычисленному уровню **h** и процентное заполнение объёма резервуара %, определяемое отношением вычисленного уровнемером значения объёма контролируемой среды к установленному в уровнемере значению объёма резервуара в соответствии с данными на резервуар.

Уровнемеру можно задать два способа вычисления объёма контролируемой среды **U**.

Первый способ, наиболее точный, предназначен для определения объёма контролируемой среды **U** в резервуарах произвольной геометрической формы. При данном способе уровнемер рассчитывает объём контролируемой среды **U** для текущего вычисленного уровня **h** по градуировочной таблице резервуара, т.е. таблице соответствия между уровнем и объёмом.

Градуировочная таблица вводится в память уровнемера при его изготовлении или при эксплуатации с использованием программы «Градуировка».

Второй способ предназначен для определения объёма контролируемой среды **U** в резервуарах с простыми геометрическими формами. При данном способе уровнемер рассчитывает объём контролируемой среды **U** по математическим формулам, соответствующим следующим типам резервуаров:

- вертикальные резервуары, т.е. резервуары с неизменной по высоте площадью поперечного сечения (имеют линейную зависимость объёма контролируемой среды от уровня среды в резервуаре);

- горизонтальные цилиндрические резервуары с плоскими днищами, т.е. резервуары в форме горизонтально лежащего цилиндра с плоскими днищами;

- горизонтальные цилиндрические резервуары с эллиптическими днищами, т.е. резервуары в форме горизонтально лежащего цилиндра с эллиптическими днищами, при этом высота днищ принимается равной  $\frac{1}{4}$  диаметра резервуара.

## 1.5 Маркировка

1.5.1 Табличка, размещенная на корпусе уровнемера, содержит следующую информацию:

- зарегистрированный знак (логотип) изготовителя;

- наименование уровнемера;

- заводской номер уровнемера;

- год выпуска уровнемера из производства;

- степень защиты по ГОСТ 14254;

Для уровнемеров взрывозащищенного исполнения дополнительно:

- маркировку взрывозащиты;

- знак Та и диапазон температур окружающей среды при эксплуатации;

- наименование органа по сертификации и номер сертификата соответствия требованиям ТР ТС 012/2011 «О безопасности оборудования для работы во взрывоопасных средах»;

- изображение единого знака обращения продукции на рынке государств-членов Таможенного союза;

- изображение специального знака взрывобезопасности;

- предупреждающую надпись «Открывать, отключив питание!»;

- информационную надпись «Резьба под кабельные вводы, M25x1,5».

1.5.2 На крышке корпуса уровнемеров взрывозащищенного исполнения выполнена надпись «ОТКРЫВАТЬ, ОТКЛЮЧИВ ПИТАНИЕ!».

## 1.6 Обеспечение взрывозащищенности

1.6.1 Взрывозащищенность уровнемера в соответствии с маркировкой Ga/Gb Ex d IIB T4 X обеспечивается применением взрывозащиты вида взрывонепроницаемая оболочка «d» по ГОСТ IEC 60079-1 с разделительным элементом по ГОСТ 31610.26 и выполнением конструкции в соответствии с требованиями ГОСТ 31610.0.

Знак «X» в маркировке взрывозащиты указывает на специальные условия безопасного применения уровнемера:

– для вариантов исполнения рупора из алюминиевого сплава во взрывоопасной зоне класса 0 необходимо предотвращать условия образования искр от трения или соударения с ним;

– радиопрозрачная вставка, являющаяся частью разделительного элемента, изготовлена из фторопласта Ф-4 ГОСТ 10007-80;

– вставка изолирующая, являющаяся разделительным элементом, изготовлена из фторопласта Ф-4 ГОСТ 10007-80;

– уплотнительные кольца, являющиеся частью разделительного элемента, изготовлены: из резиновой смеси РС-3-2 ТУ 22.19.20-040-46521402-2017, из резиновой смеси НО-68-1 НТА ТУ 38.0051166-2015 или РС-26ч-5 ТУ 2512-009-46521402-2014.

1.6.2 Взрывозащищенность уровнемера достигается за счёт заключения его электрических цепей во взрывонепроницаемую металлическую оболочку по ГОСТ IEC 60079-1.

1.6.3 Оболочка имеет высокую степень механической прочности, выдерживает давление взрыва и исключает передачу взрыва в окружающую среду. Взрывоустойчивость оболочки проверяется при изготовлении испытаниями избыточным давлением 1 МПа.

1.6.4 Взрывонепроницаемость оболочки обеспечивается исполнением деталей и их соединением с соблюдением параметров взрывозащиты по ГОСТ IEC 60079-1.

1.6.5 Сопряжения деталей, обеспечивающих взрывозащиту вида «d», показаны на чертеже средств взрывозащиты, обозначены словом «Взрыв» с указанием параметров взрывозащиты (см. приложение Г).

На поверхностях, обозначенных «Взрыв», не допускаются забоины, трещины и другие дефекты. В резьбовых соединениях должно быть не менее 5 полных неповрежденных витков в зацеплении.

1.6.6 Крепежные детали оболочки предохранены от самоотвинчивания, изготовлены из коррозионностойкой стали или имеют антикоррозионное покрытие.

Детали изготовленные из стали марок 20 и 09Г2С, имеют защитное покрытие Ц6.хр., детали из сплава АК7ч (АЛ9) имеют защитное покрытие Хим.окс.э.

Детали изготовленные из сплава ЛС59-1, имеют гальваническое покрытие Хим.Н6.тв.

Втулки 42, 44, 46 изготовленные из стали 14Х17Н2 или AISI 431 имеют гальваническое покрытие Хим.Н6.тв.

Детали: корпус 1, крышка 2, изготовленные из сплава АК7ч (АЛ9), имеют на наружной поверхности защитное полиэфирное порошковое покрытие. Для предотвращения образования заряда статического электричества толщина данного покрытия не превышает 1 мм.

1.6.7 Оболочка имеет степень защиты от внешних воздействий IP66 по ГОСТ 14254. Герметичность оболочки обеспечивается герметичностью кабельных вводов и применением уплотнительных колец: 13 - в крышке 2, кабельном вводе 8, заглушке 28 и втулке 3.

1.6.8 Взрывонепроницаемость и герметичность кабельных вводов достигается обжатием изоляции кабеля кольцом уплотнительным 41, материал которого стоек к воздействию окружающей среды в условиях эксплуатации.

Кабельный ввод **D12** комплектуется кольцами уплотнительными, предназначенными для уплотнения кабеля круглого сечения с наружным диаметром от 5 до 8 мм, от 8 до 10 мм и от 10 до 12 мм. Кабельный ввод **D18** комплектуется кольцами уплотнительными, предназначенными для уплотнения кабеля круглого сечения с наружным диаметром от 12 до 14 мм, от 14 до 16 мм и от 16 до 18 мм.

Диапазон диаметров допущенных к вводу кабелей указывается на торцевой поверхности кольца.

Уровнемер должен эксплуатироваться с кабельными вводами предприятия - изготовителя или с другими кабельными вводами, которые обеспечивают защиту вида взрывонепроницаемая оболочка «d», уровень взрывозащиты 1, подгруппу IIB, степень защиты оболочки не ниже IP 66 и имеют рабочий температурный диапазон не менее чем от минус 40 до 70 °С.

1.6.9 В уровнемере отсутствуют искрящие контакты и нагревающиеся элементы.

1.6.10 Разделительный элемент по ГОСТ 31610.26 образуется деталями 4, 5, 12, 14, 19, 26, 29, 30, 35, 36, 37 или 33 и обеспечивает:

- предотвращение распространения взрывоопасной газовой среды из зоны 0 и возникновения взрывоопасной среды в прилегающей зоне 1;
- предотвращение распространения пламени в зону 0 в случае воспламенения взрывоопасной газовой среды в прилегающей зоне 1;
- достаточное герметичное соединение уровнемера и резервуара (IP67).

1.6.11 Уровнемер имеет наружный и внутренний зажимы заземления. Внутренний зажим заземления расположен вместе с другими зажимами для подключения внешних цепей.

1.6.12 Максимальная температура наружной поверхности уровнемера соответствует температурному классу T4.

1.6.13 Пороговая мощность непрерывных ВЧ - излучений не превышает 3,5 Вт.

1.6.14 На корпусе уровнемера имеется табличка 9 с маркировкой, выполненной в соответствии с 1.5.1. Табличка содержит предупреждающую надпись «Открывать, отключив питание!» и информационную надпись «Резьба под кабельные вводы, M25x1,5».

1.6.15 Максимальная площадь проекции неметаллической части крышки рупора 32 и вставки изолирующей 33 не превышает 10000 мм<sup>2</sup>.

## **1.7 Упаковка**

1.7.1 Уровнемер поставляется в деревянной таре предприятия-изготовителя, обеспечивающей защиту уровнемера от внешних воздействующих факторов во время транспортировки и хранения.

## **2 Использование по назначению**

### **2.1 Меры безопасности**

2.1.1 По способу защиты человека от поражения электрическим током уровнемер относится к классу I по ГОСТ 12.2.007.0.

2.1.2 Уровнемер взрывозащищенного исполнения может устанавливаться во взрывоопасных зонах помещений и наружных установок согласно маркировке взрывозащиты, ГОСТ IEC 60079-14, регламентирующим применение электрооборудования во взрывоопасных условиях.

2.1.3 Монтаж, эксплуатацию, техническое обслуживание и ремонт уровнемера производить в строгом соответствии с требованиями действующих нормативных

документов, регламентирующих требования по обеспечению пожаровзрывобезопасности (для уровнемеров взрывозащищенного исполнения - ГОСТ IEC 60079-14, ГОСТ IEC 60079-17, ГОСТ 31610.19), техники безопасности, экологической безопасности, по устройству и эксплуатации электроустановок.

2.1.4 К эксплуатации уровнемера должны допускаться лица, изучившие настоящее руководство по эксплуатации, перечисленные в 2.1.3 документы и прошедшие соответствующий инструктаж.

2.1.5 Монтаж, демонтаж уровнемера производить только при отключенном питании и отсутствии давления в резервуаре.

2.1.6 Уровнемер во включенном состоянии является источником направленного излучения электромагнитного поля (далее по тексту - ЭМП) высокой частоты.

При подготовке уровнемера к использованию и выполнении технического обслуживания должны быть приняты меры защиты персонала от облучения ЭМП высокой частоты, путем ограничения нахождения персонала напротив антенны уровнемера и в пределах его измерительного луча (в зоне воздействия ЭМП).

При использовании уровнемера по назначению безопасность персонала обеспечивается за счёт ограничения распространения ЭМП уровнемера внутренними стенками резервуара.

## **2.2 Эксплуатационные ограничения**

2.2.1 Не допускается эксплуатация уровнемера невзрывозащищенного общепромышленного исполнения на объектах в помещениях и наружных установках, где присутствуют взрывоопасные среды.

2.2.2 Не допускается эксплуатация уровнемера при рабочем давлении в резервуаре, превышающем давление, указанное в 1.2.13.

2.2.3 Не допускается эксплуатация уровнемера в средах, агрессивных по отношению к используемым в уровнемере материалам (см. приложения И, К).

2.2.4 Не допускается эксплуатация уровнемера при несоответствии питающего напряжения.

2.2.5 Не допускается эксплуатация уровнемера взрывозащищенного исполнения с несоответствием средств взрывозащиты.

2.2.6 Уровнемер не предназначен для измерения уровня раздела сред несмешивающихся жидкостей.

2.2.7 При использовании уровнемера в системе защиты резервуара от перелива необходимо дублирование уровнемера датчиком предельного (критического) уровня.

2.2.8 Скорость изменения уровня контролируемой среды должна быть не более 40 мм/с.

2.2.9 Работоспособность уровнемера обеспечивается на средах, у которых относительная диэлектрическая проницаемость контролируемой среды  $\epsilon > 1,8$ .

2.2.10 Во избежание перегрева и последующего выхода из строя уровнемера необходимо следить за выполнением требований 1.2.12 и 1.2.13, проводить своевременную очистку его корпуса от загрязнений, ухудшающих условия естественного охлаждения.

## **2.3 Подготовка уровнемера к использованию**

2.3.1 При подготовке уровнемера к использованию должны соблюдаться меры безопасности, указанные в 2.1.

2.3.2 Перед началом эксплуатации уровнемер должен быть собран (при необходимости) и осмотрен. При этом следует обратить внимание на:

– отсутствие механических повреждений уровнемера, состояние защитных лакокрасочных и гальванических покрытий;

- комплектность уровнемера согласно паспорту СЕНС.407629.004ПС;
- отсутствие отсоединяющихся или слабо закрепленных элементов уровнемера;
- маркировку взрывозащиты, предупредительные надписи;
- наличие средств уплотнения кабельных вводов и крышки корпуса.

**ВНИМАНИЕ! НЕ ДОПУСКАЕТСЯ ЭКСПЛУАТАЦИЯ УРОВНЕМЕРА ПРИ ОБНАРУЖЕНИИ ПОВРЕЖДЕНИИ ЕГО СОСТАВНЫХ ЧАСТЕЙ.**

2.3.3 Уровнемер может поставляться с неустановленным устройством крепления и волноводным удлинителем.

Установка устройства крепления на АВС уровнемера для всех вариантов исполнения кроме исполнения уровнемера с изолированной АВС, осуществляется при помощи винтов 9 с пружинными шайбами 10 (см. рисунок К.1). Затяжка винтов должна выполняться равномерно до схождения усиков пружинных шайб по высоте шайбы и дополнительно на пол-оборота.

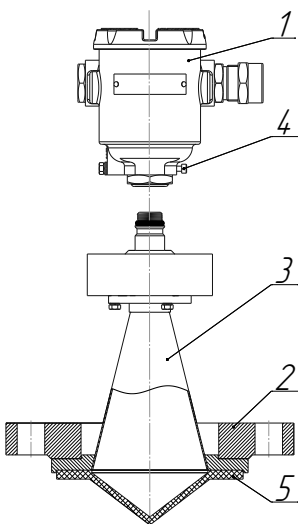
Сборка варианта исполнения уровнемера с изолированной АВС осуществляется в следующем порядке (см. рисунок 5):

а) Ключом шестигранным на 3 мм (не входит в комплект поставки) выкрутить стопорный винт корпуса 4 вращением по направлению против часовой стрелки не менее чем на четыре полных оборота.

б) Вращением корпуса 1 по направлению против часовой стрелки добиться полного отсоединения корпуса от АВС.

в) Установить рупор АВС 3 в вертикальное положение и смонтировать фланец установочный 2 на АВС уплотнительной поверхностью вниз.

г) Выполнить установку корпуса на АВС в обратном порядке вращением корпуса и стопорного винта по направлению часовой стрелки до упора. Затяжку корпуса выполнить с усилием 50 Н·м. Затяжку стопорного винта корпуса выполнить с усилием 1 Н·м.



1 – корпус; 2 – фланец установочный; 3 – рупор АВС;  
4 – стопорный винт корпуса; 5 – вставка изолирующая рупора АВС

Рисунок 5 - Уровнемер с изолированной АВС



Перед установкой корпуса на ABC, убедитесь в отсутствии механических повреждений и загрязнений поверхности в местах сопряжения корпуса с ABC. При необходимости установить на верхнюю часть ABC защитный колпачок (входит в комплект монтажных частей). Фиксация вставки изолирующей 5 в раскрытие рупора ABC 3 и фланца установочного 2 обеспечивается технологическим присоединением резервуара (см. 2.3.5).

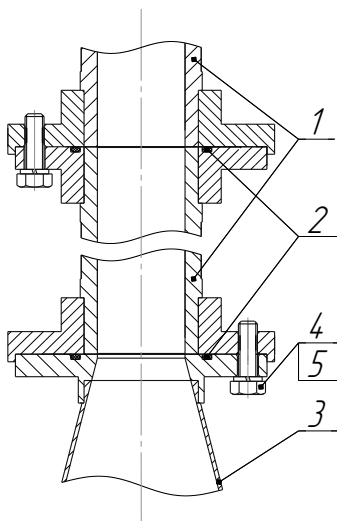
**ВНИМАНИЕ! ПРИ СБОРКЕ УРОВНЕМЕРА НЕОБХОДИМО СОБЛЮДАТЬ ОСТОРОЖНОСТЬ ДЛЯ ИСКЛЮЧЕНИЯ МЕХАНИЧЕСКОГО ПОВРЕЖДЕНИЯ ЕГО СОСТАВНЫХ ЧАСТЕЙ.**

Сборка варианта исполнения уровнемера с волноводным удлинителем осуществляется в следующем порядке (см. рисунок 6):

- а) Отсоединить рупор 3 от уровнемера.
- б) Установить уплотнительные кольца 2 в соответствующие пазы во фланцах секций волноводного удлинителя 1 и рупора 3.
- в) Соединить поочередно все секции волноводного удлинителя 1 между собой.
- г) Подсоединить рупор 3 к волноводному удлинителю.

Соединение секций между собой осуществлять совмещением соответствующих пазов с выступами во фланцах секций, затяжкой до упора болтов 4 с шайбами 5 из комплекта поставки волноводного удлинителя. При этом необходимо соблюдать соосность секций волноводного удлинителя. Наличие выступов на внутренней поверхности собранного волноводного удлинителя свидетельствует о нарушении соосности сборки, в таком случае необходимо добиться соосности сборки путём смещения секций в местах соединений, после чего затянуть болты до упора.

Отсоединение волноводного удлинителя от уровнемера выполняется в обратном порядке. Герметичность фланцевых соединений обеспечивается уплотнительными кольцами из комплекта волноводного удлинителя.



1 – секция волноводного удлинителя; 2 – уплотнительные кольца;  
3 – рупор ABC; 4 – болт M5x16 A2 DIN 933; 5 – шайба 5 A4 DIN 127

Рисунок 6 - Установка волноводного удлинителя

2.3.4 После выполнения сборки и осмотра уровнемера перед его установкой в резервуар, рекомендуется проверить его работоспособность следующим образом:

а) Подключить уровнемер к аппаратуре сбора данных или линии питания-связи в соответствии со схемой, указанной на рисунке 18.

б) Включить питание уровнемера и установить связь с уровнемером по протоколу обмена.

в) Направить рупор ABC уровнемера на плоскую ровную поверхность, обеспечивающую достаточное отражение радиоволн (бетонная стена или пол здания), таким образом, чтобы расстояние от уровнемера до указанной поверхности было в пределах  $(2,0 \pm 0,5)$  м.

г) Плавно, со скоростью не более 40 мм/с, изменяя расстояние от уровнемера до отражающей поверхности в пределах рабочего диапазона измерений, контролировать показания уровнемера.

Результат проверки считать положительным, если показания уровнемера изменялись соответствующим образом.

2.3.5 После проверки работоспособности установить уровнемер в резервуар, руководствуясь представленной ниже информацией и соблюдая перечисленные правила и рекомендации по установке уровнемера, для обеспечения правильного функционирования уровнемера в процессе эксплуатации.

Уровнемер должен устанавливаться сверху резервуара таким образом, чтобы его рупор был направлен в сторону поверхности контролируемой среды (см. рисунок 7).

Стабильные измерения с паспортной точностью гарантируются только в рабочем диапазоне измерений по 1.2.2 при ровной гладкой поверхности контролируемой среды.

Рабочее положение уровнемера на резервуаре должно обеспечиваться посадочным местом, подготовленным потребителем.

При установке уровнемера необходимо учитывать размеры установочного патрубка резервуара, которые ограничиваются типом устройства крепления (см. приложение И) и вариантом исполнения ABC уровнемера (внешним диаметром рупора).

В таблице 2 приведены значения диаметра условного прохода патрубка резервуара в зависимости от варианта исполнения ABC уровнемера.

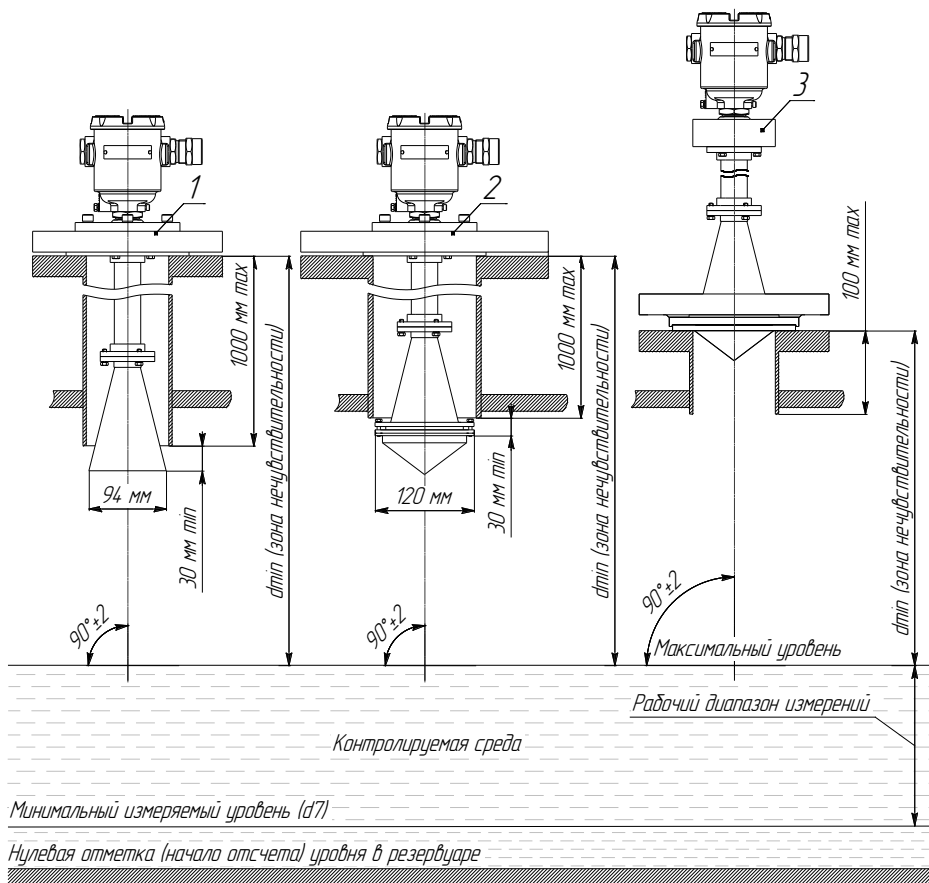
Таблица 2 – Диаметр условного прохода патрубка резервуара в зависимости от типа антенны уровнемера

Исполнение ABC	Диаметр условного прохода патрубка резервуара DN, мм
ABC базового исполнения (код <b>P94НЖ</b> )	100, 125, 150
Герметизированная ABC (код <b>P94НЖГ</b> )	125, 150
Изолированная ABC (код <b>P157НЖГ</b> )	100

Для исключения влияния стенки патрубка резервуара на результаты измерений для уровнемера с базовым исполнением ABC и с герметизированной ABC должно обеспечиваться выступание рупора за пределы патрубка не менее чем на 30 мм (см. рисунок 7). Для исключения влияния стенки патрубка на результаты измерений для уровнемера с изолированной ABC, высота патрубка должна быть не более 100 мм (см. рисунок 7).

Рабочий диапазон измерений вблизи ABC уровнемера ограничивается минимальным измеряемым уровнемером расстоянием  $d_{\min}$  или зоной нечувствительности - участком от плоскости уплотнительной поверхности устройства

крепления уровнемера до поверхности контролируемой среды, в котором измерения нестабильны или невозможны (см. рисунок 7).



- 1 – уровнемер с ABC базового исполнения (код **P94НЖ**);
- 2 – уровнемер с герметизированной ABC (код **P94НЖГ**);
- 3 – уровнемер с изолированной ABC (код **P157НЖГ**).

Рисунок 7 - Установка уровнемера в резервуаре в зависимости от варианта исполнения его ABC

Если текущий уровень контролируемой среды будет находиться в зоне нечувствительности уровнемера, показания уровнемера примут ошибочные значения (см. Д.14 и Е.8). Рекомендуется настроить соответствующие пороговые значения уровня, при которых будет выполняться включение или выключение насосного оборудования или других исполнительных устройств (см. Д.8), и дополнительно установить в резервуаре датчик предельного уровня для исключения аварийного переполнения резервуара.

В таблице 3 приведены значения рабочего диапазона измерений в зависимости от варианта исполнения АВС.

Таблица 3 – Рабочий диапазон измерений в зависимости от варианта исполнения уровнемера

Вариант исполнения уровнемера		Минимальное измеряемое уровнем расстоянием, $d_{min}$ , М	Рабочий диапазон измерений, м
Исполнение АВС	Длина волноводного удлинителя, м (код)		
АВС базового исполнения (код <b>Р94НЖ</b> )	без волноводного удлинителя	0,8	от 0,8 до 20
	<b>0,2; 0,4</b>		
	<b>0,6</b>	1,0	от 1,0 до 20
	<b>0,8</b>	1,2	от 1,2 до 20
	<b>1,0</b>	1,4	от 1,4 до 20
Герметизированная АВС (код <b>Р94НЖГ</b> )	без волноводного удлинителя	0,8	от 0,8 до 20
	<b>0,2</b>		
	<b>0,4</b>	1,0	от 1,0 до 20
	<b>0,6</b>	1,2	от 1,2 до 20
	<b>0,8; 1,0</b>	1,4	от 1,4 до 20
Изолированная АВС (код <b>Р157НЖГ</b> )	без волноводного удлинителя	0,8	от 0,8 до 20
	<b>0,2</b>	0,6	от 0,6 до 20
	<b>0,4</b>	0,4	от 0,4 до 20

Комплект поставки волноводного удлинителя определяется заказом в соответствии с приложением К.

Измерительный луч уровнемера имеет коническую форму. Диаметр измерительного луча соответствует диаметру облучаемой уровнем поверхности и увеличивается с ростом расстояния (см. рисунок 8). Диаметр измерительного луча  $W$  определяется по формуле, м:

$$W = 2 \cdot d \cdot \operatorname{tg} \left( \frac{\alpha}{2} \right), \quad (6)$$

где  $d$  - расстояние от плоскости уплотнительной поверхности фланца установочного резервуара до поверхности контролируемой среды, м;

$\alpha$  - ширина измерительного луча уровнемера (см. 1.2.20), °.

Рекомендуется устанавливать уровнемер в резервуаре таким образом, чтобы обеспечивалось свободное распространение радиоволн в пределах его измерительного луча - исключалось попадание вертикальной стенки резервуара, в том числе горловины и других элементов конструкции резервуара, в измерительный луч уровнемера.

На рисунке 8 представлены размеры облучаемой уровнем поверхности, в зависимости от расстояния.

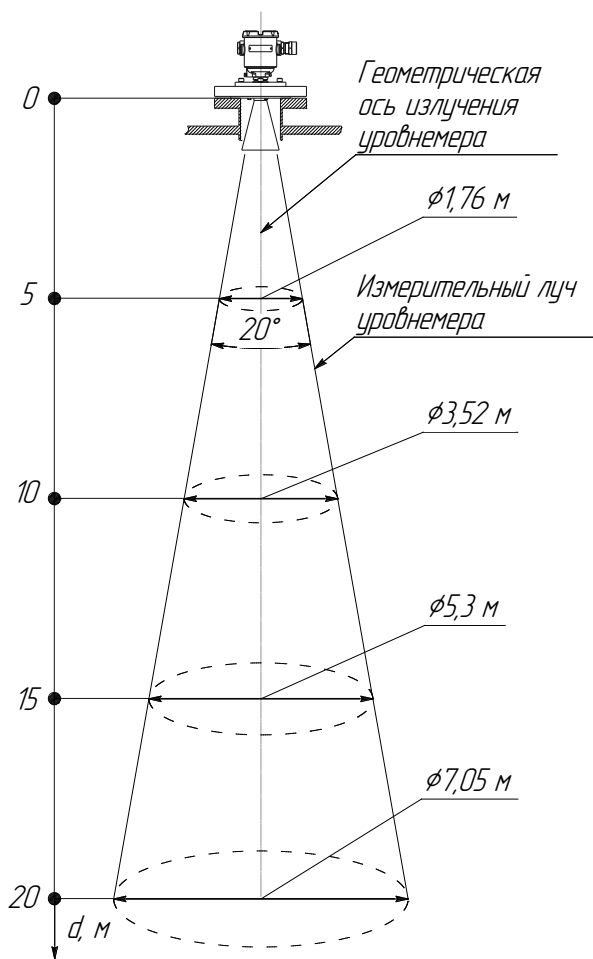
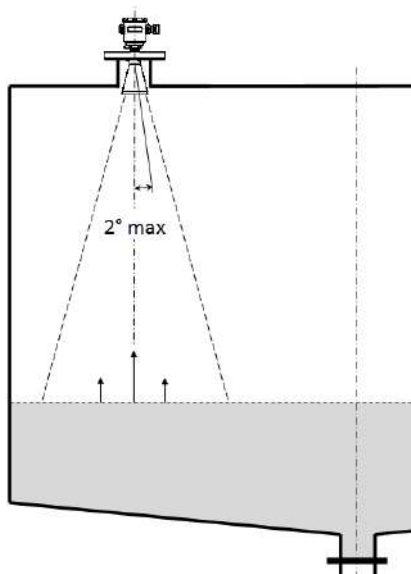


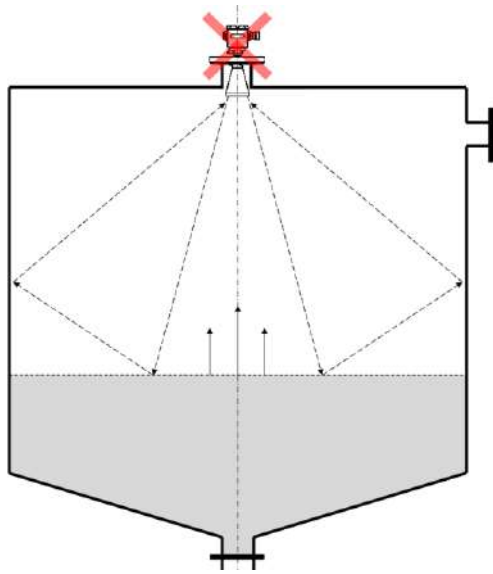
Рисунок 8 - Диаметр измерительного луча уровнемера в зависимости от расстояния до поверхности контролируемой среды

При установке уровнемера в резервуар необходимо учитывать следующие правила и рекомендации:

а) Установка уровнемера по центру резервуара может привести к нестабильности измерений уровня из-за влияния симметричных переотражений радиоволн от вертикальных стенок резервуара. Ассиметричная установка уровнемера относительно центра резервуара, позволяет снизить интенсивность мешающих отражений (см. рисунок 9).



а) ПРАВИЛЬНО

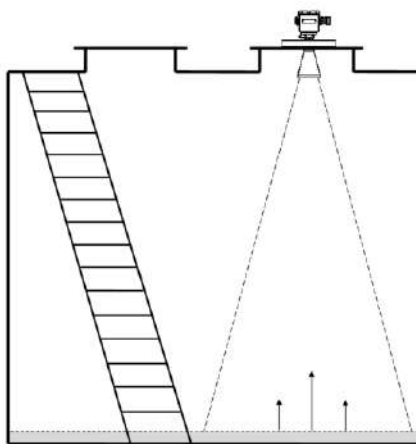


б) НЕПРАВИЛЬНО

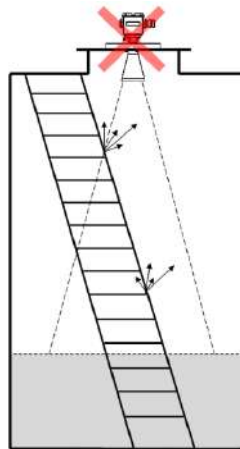
Рисунок 9 - Рабочее положение уровнемера в резервуаре

б) При измерениях уровня жидких сред допустимое отклонение рабочего положения уровнемера от вертикального должно быть не более  $2^\circ$  (см. рисунок 7 и 9).

в) Внутренние элементы конструкции резервуара, в том числе лестницы, мешалки, ребра жесткости, распорки и т.п., налипания и наросты на вертикальных стенках резервуара, попадающие в измерительный луч уровнемера, вызывают мешающие отражения радиоволн от их поверхности, способствующие ухудшению точности и стабильности измерений уровня (см. рисунки 10 -16).

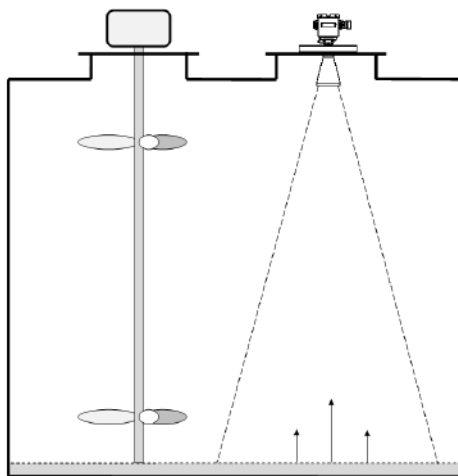


а) ПРАВИЛЬНО

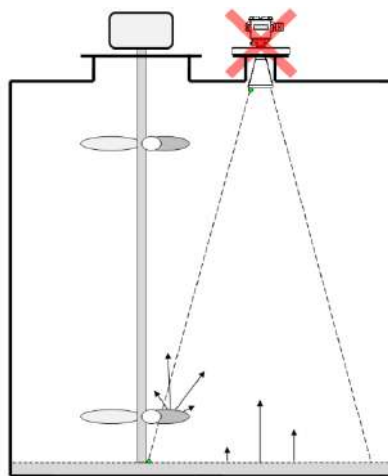


б) НЕПРАВИЛЬНО

Рисунок 10 - Установка уровнемера при наличии в резервуаре внутренней лестницы



а) ПРАВИЛЬНО



б) НЕПРАВИЛЬНО

Рисунок 11 - Установка уровнемера при наличии внутри резервуара устройств перемешивания

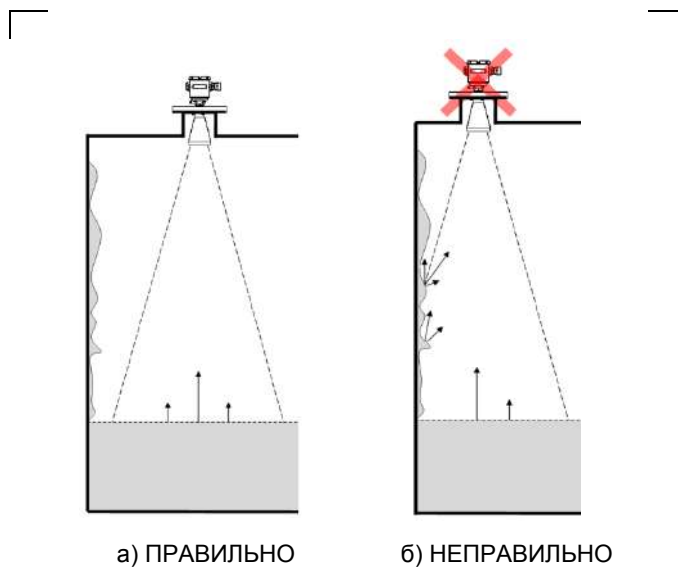


Рисунок 12 - Установка уровнемера вблизи вертикальных стенок резервуара

г) При наличии в резервуаре ребер жесткости, выступов, устройства отбора продукта и других элементов конструкции, неизбежно попадающих в измерительный луч, необходимо устанавливать отражающие металлические пластины, для снижения интенсивности мешающих отражений внутри резервуара за счёт изменения угла отражения радиоволн (см. рисунок 13).

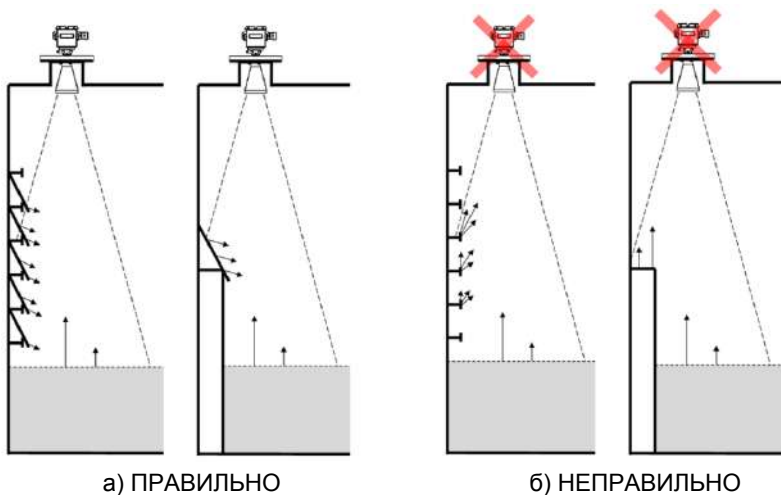
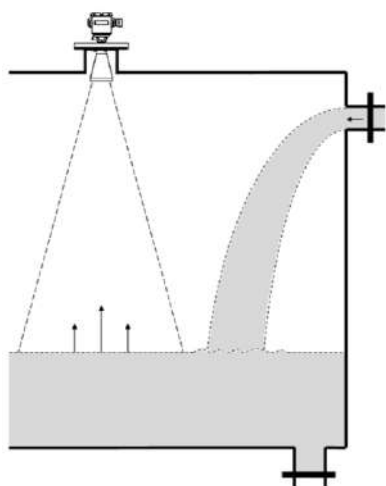


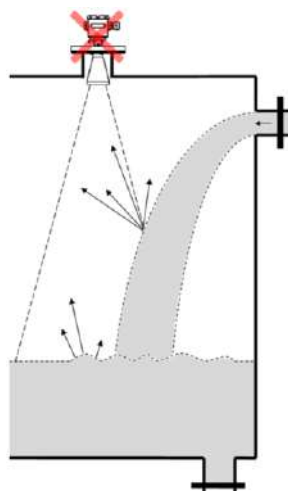
Рисунок 13 - Установка уровнемера при наличии внутри резервуара ребер жесткости и выступов, неизбежно попадающих в измерительный луч



д) Не допускается попадание поступающего потока продукта в измерительный луч уровнемера, так как в процессе наполнения резервуара возможно возникновение ситуации, при которой измерения уровня будут невозможны из-за существенных отражений радиоволн (см. рисунок 14).



а) ПРАВИЛЬНО

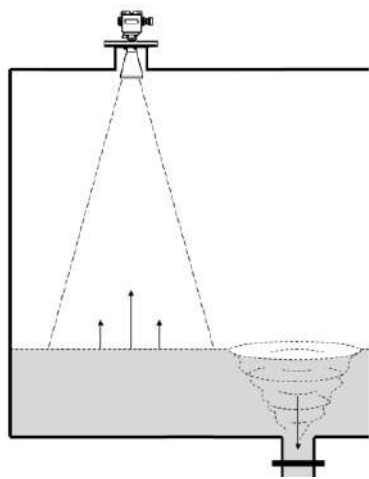


б) НЕПРАВИЛЬНО

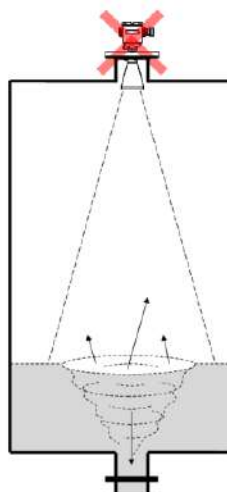
Рисунок 14 - Установка уровнемера вблизи поступающего потока продукта

е) В процессе наполнения, слива и быстрого перемешивания продукта в резервуаре возможно возникновение воронок, ряби и волн на поверхности контролируемой среды. В таком случае возможны резкие изменения в показаниях уровнемера в пределах неоднородности поверхности контролируемой среды и ухудшение точности измерений.

ж) При попадании воронки в измерительный луч уровнемера может возникнуть ситуация, при которой измерения будут невозможны из-за потери полезного сигнала, связанного с существенным изменением направления отражения радиоволн от наклонной поверхности. Необходимо устанавливать уровнемер в резервуаре на максимально возможном расстоянии от места слива (см. рисунок 15).



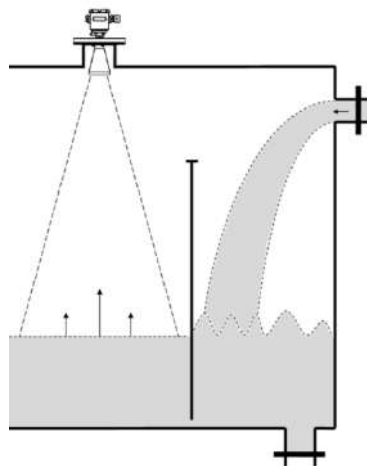
а) ПРАВИЛЬНО



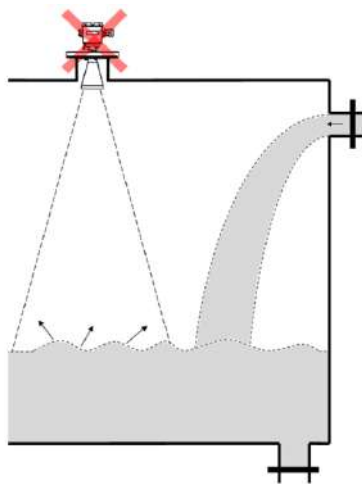
б) НЕПРАВИЛЬНО

Рисунок 15 - Установка уровнемера вблизи места слива

з) Вблизи поступающего потока продукта рекомендуется устанавливать в резервуаре успокоительные перегородки (см. рисунок 16).



а) ПРАВИЛЬНО



б) НЕПРАВИЛЬНО

Рисунок 16 - Установка уровнемера в резервуаре вблизи поступающего потока продукта

и) При измерениях уровня жидких сред, способных к вспениванию, рекомендуется выбирать место установки уровнемера в резервуаре таким образом, чтобы минимизировать попадание пены в измерительный луч. В зависимости от диэлектрических свойств пены, уровнемер может измерять верхний уровень пены или уровень подпенного слоя.

к) При измерениях уровня воды и водосодержащих жидкостей возможно образование конденсата на внутренней поверхности ABC, что может повлиять на стабильность измерений, в таком случае рекомендуется вариант исполнения уровнемера с герметизированной или изолированной ABC.

л) При измерениях уровня сыпучих сред необходимо учитывать, что:

– резервуары для их хранения (бункеры, силосы) могут иметь сложную внутреннюю конструкцию с горизонтальными металлическими ребрами и коническим выпускным отверстием в нижней части для облегчения выгрузки продукта, поэтому профиль поверхности контролируемой среды, как правило, имеет конусообразную форму и может значительно отличаться при загрузке и после выгрузки, а сама поверхность сыпучих сред в отличие от жидких практически никогда не является горизонтальной;

– сыпучие среды способны самопроизвольно осыпаться и слёживаться, даже при отсутствии загрузки и выгрузки, в таком случае показания уровнемера могут резко изменяться в пределах неоднородности поверхности контролируемой среды;

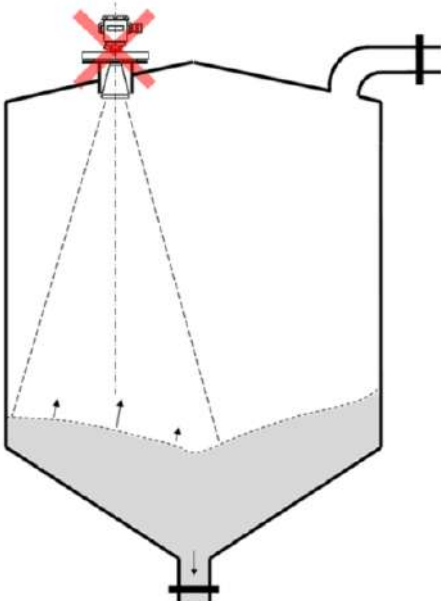
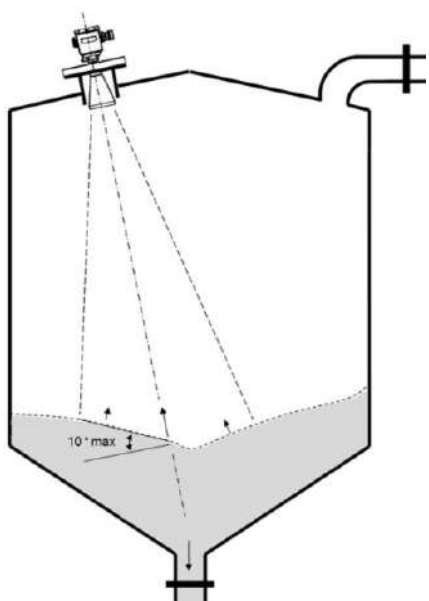
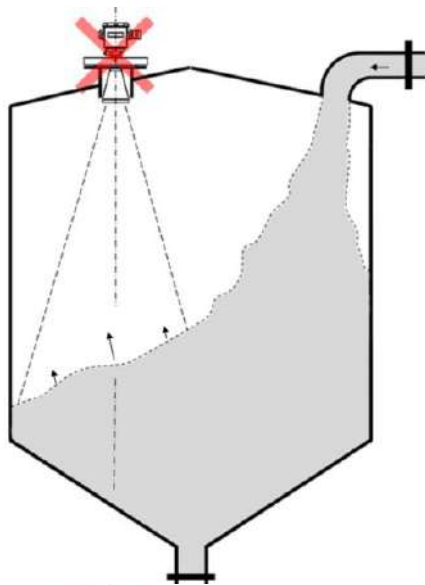
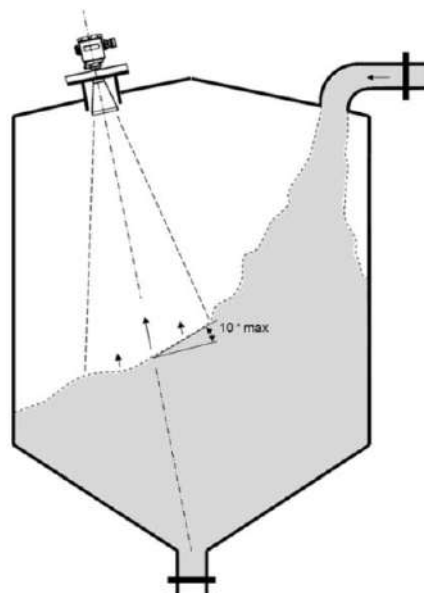
– в процессе загрузки возникает высокая запылённость в свободном пространстве резервуара, что со временем приводит к оседанию слоя пыли на внутренней поверхности ABC уровнемера и приводит к ухудшению точности и к нестабильности измерений;

– средний размер фракций (гранул) не должен превышать 8 мм, в противном случае возможно возникновение ситуации, при которой измерения невозможны из-за потери полезного сигнала, связанного с существенным изменением направления отражения радиоволн из-за множества отражающих поверхностей, образованных фракциями сыпучей среды.

– устанавливать уровнемер в резервуаре таким образом, чтобы отклонение геометрической оси излучения уровнемера от перпендикуляра по отношению к облучаемой поверхности было не более  $10^\circ$  (см. рисунок 17);

– устанавливать уровнемер в резервуаре таким образом, чтобы пылеотвод или фильтр резервуара был на максимально возможном удалении от уровнемера;

– применение варианта исполнения уровнемера с герметизированной или изолированной ABC.



а) ПРАВИЛЬНО

б) НЕПРАВИЛЬНО

Рисунок 17 – Установка уровнемера при измерении уровня сыпучих сред

2.3.6 После установки в резервуар необходимо выполнить электрический монтаж уровнемера.

Подключение уровнемера к приборам, с которыми он будет эксплуатироваться, необходимо осуществлять при отсутствии напряжения в подключаемых цепях, в соответствии с их эксплуатационной документацией, схемами подключения, указанными на рисунке 18, функциональным назначением цепей уровнемера в соответствии с рисунком 19. Для уровнемеров взрывозащищенного исполнения дополнительно соблюдать требования ГОСТ IEC 60079-14.

**ВНИМАНИЕ! ПРИ МОНТАЖЕ НЕ ДОПУСКАЕТСЯ ПОПАДАНИЕ ВЛАГИ ВНУТРЬ КОРПУСА УРОВНЕМЕРА ЧЕРЕЗ СНЯТУЮ КРЫШКУ И РАЗГЕРМЕТИЗИРОВАННЫЕ КАБЕЛЬНЫЕ ВВОДЫ.**

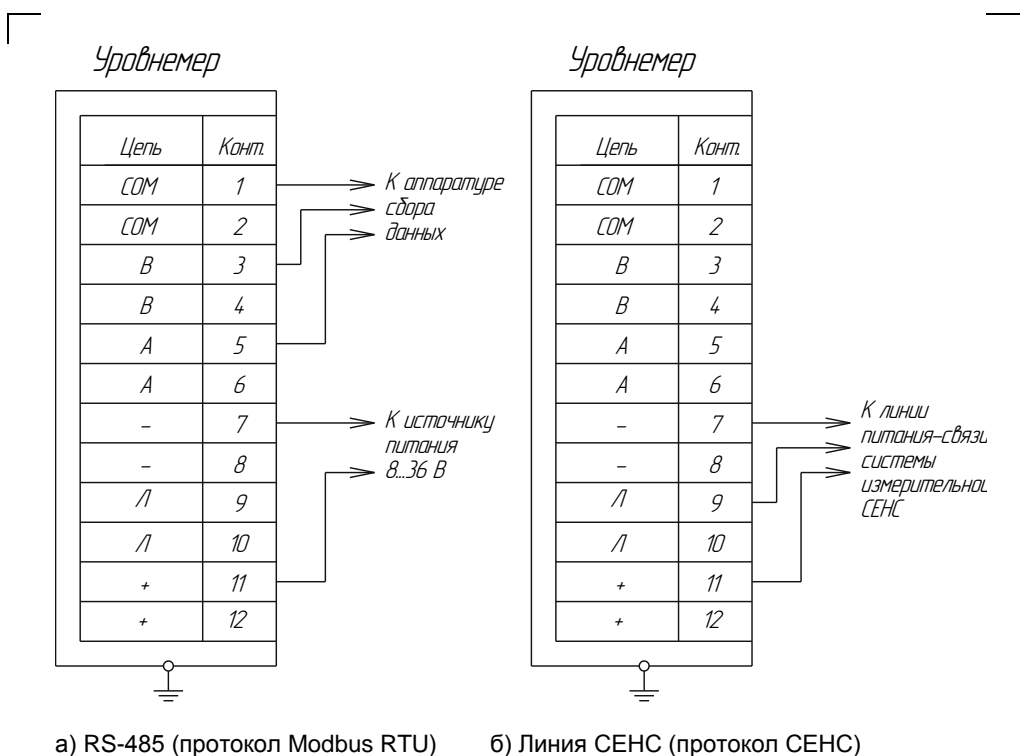
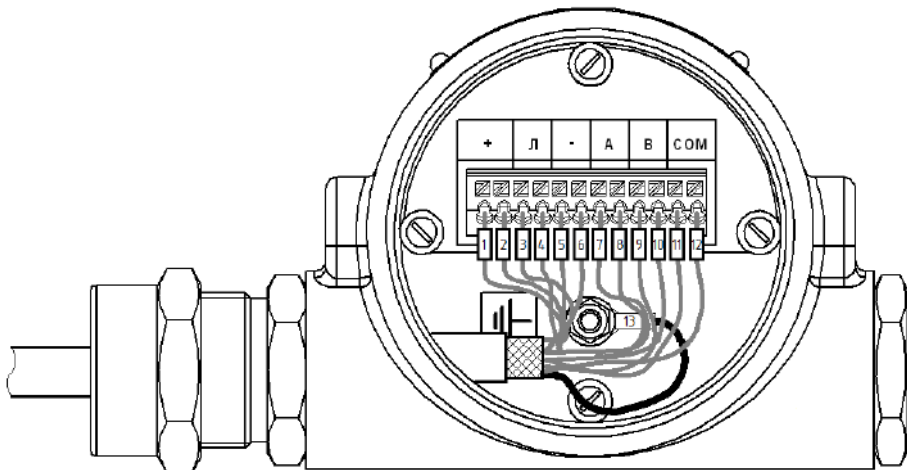


Рисунок 18 – Схемы подключения уровнемера, в зависимости от используемого цифрового интерфейса



Провод кабеля	Клемма уровнемера	Функциональное назначение цепи
1	+	«Плюс» цепи питания уровнемера
2	+	
3	Л	Линия выходного цифрового сигнала интерфейса СЕНС
4	Л	
5	-	«Минус» цепи питания уровнемера
6	-	
7	А	Неинвертирующая линия выходного цифрового сигнала интерфейса RS-485
8	А	
9	В	Инвертирующая линия выходного цифрового сигнала интерфейса RS-485
10	В	
11	СОМ	Общая линия выходного цифрового сигнала интерфейса RS-485
12	СОМ	
13	⊥	«Заземление»

Рисунок 19 – Подключение кабеля к клеммной колодке уровнемера и функциональное назначение цепей уровнемера

При использовании интерфейса RS-485 для повышения помехоустойчивости линии связи рекомендуется для подключения уровнемера применять кабель с витыми парами. Выбор сечения проводников кабеля необходимо осуществлять таким образом, чтобы с учётом падения напряжения на проводниках кабеля, подключенных к цепям «+» и «-», напряжение питания уровнемера соответствовало 1.2.10.

Примечание - Гнезда клеммной колодки уровнемера позволяют подключать проводники с площадью поперечного сечения от 0,2 до 1,5 мм<sup>2</sup>.

Электрические соединения и герметизацию уровнемера с вариантами кабельных вводов **D12**, **D18** по умолчанию (см. рисунок 3, а) производить в следующем порядке:

а) Ключом шестигранным M2 (входит в комплект поставки) вывернуть стопорный винт, обеспечивающий дополнительное крепление крышки корпуса. Отвернуть крышку

корпуса уровнемера по направлению против часовой стрелки.

б) Отвернуть втулку резьбовую 3 кабельного ввода, вынуть из кабельного ввода заглушку 4, предназначенную для герметизации уровнемера при хранении и транспортировке, втулку нажимную 2, кольцо уплотнительное 1.

в) В неиспользуемом кабельном вводе для плотного обжатия заглушки 4 затянуть втулку резьбовую 3 с усилием 30 Н·м для кабельного ввода **D12** и с усилием 70 Н·м для кабельного ввода **D18**.

г) Выбрать из комплекта монтажных частей кольцо уплотнительное 1, соответствующее диаметру кабеля.

**ВНИМАНИЕ! ДЛЯ МОНТАЖА ДОЛЖЕН ПРИМЕНЯТЬСЯ КАБЕЛЬ КРУГЛОГО СЕЧЕНИЯ ДИАМЕТРОМ ОТ 5 ДО 12 ММ ДЛЯ КАБЕЛЬНОГО ВВОДА D12 И ОТ 12 ДО 18 ММ ДЛЯ КАБЕЛЬНОГО ВВОДА D18. ДИАПАЗОН ДОПУСТИМЫХ НАРУЖНЫХ ДИАМЕТРОВ МОНТИРУЕМОГО КАБЕЛЯ УКАЗЫВАЕТСЯ НА ТОРЦЕВОЙ ПОВЕРХНОСТИ КОЛЬЦА УПЛОТНИТЕЛЬНОГО.**

д) Удалить наружную оболочку кабеля на длине от 20 до 30 мм, снять изоляцию с проводов кабеля на длине от 5 до 7 мм.

е) Надеть на кабель втулку резьбовую 3 и втулку нажимную 2. Установить на кабеле кольцо уплотнительное 1 на расстоянии от 100 до 150 мм от конца кабеля.

ж) Установить в штуцер кабельного ввода кольцо уплотнительное 1 с кабелем и втулку нажимную 2. Установить на штуцер втулку резьбовую 3 и завернуть её с усилием 30 Н·м для кабельного ввода **D12** и 70 Н·м для кабельного ввода **D18**.

**ВНИМАНИЕ! КОЛЬЦО УПЛОТНИТЕЛЬНОЕ 1 ДОЛЖНО ОБХВАТЫВАТЬ НАРУЖНУЮ ОБОЛОЧКУ КАБЕЛЯ ПО ВСЕЙ СВОЕЙ ДЛИНЕ, КАБЕЛЬ НЕ ДОЛЖЕН ПЕРЕМЕЩАТЬСЯ ИЛИ ПРОВОРАЧИВАТЬСЯ В УПЛОТНЕНИИ.**

з) Подключить концы проводов кабеля к клеммам зажима блока электронного.

Примечания

1 Подключение проводов к клеммам зажима обеспечивается предварительным нажатием на кнопки зажима отверткой с прямыми (плоским) шлицем размерами (2,5x0,4) мм (в комплект поставки не входит) или другим подходящим инструментом и вставкой концов проводов до упора в соответствующие гнезда зажима.

2 Каждая цепь в клеммной колодке уровнемера продублирована, что позволяет организовать параллельное подключение уровнемера без применения дополнительных коммутационных коробок.

и) Завернуть крышку корпуса по направлению часовой стрелки до упора. Затяжку стопорного винта крышки выполнить с усилием 1 Н·м.

Электрические соединения и герметизацию уровнемера с вариантами кабельных вводов **D12**, **D18** с УКМ (см. рисунок 3, б) производить аналогично, при этом в данных вариантах кабельного ввода вместо втулки резьбовой 3 используется втулка резьбовая УКМ 5 и металлорукав фиксируется в крепёжном элементе УКМ 6, установленном на втулке резьбовой УКМ 5.

Электрические соединения и герметизацию уровнемера с вариантами кабельных вводов **D12**, **D18** с УКБК (см. рисунок 3, в) производить аналогично, при этом в данных вариантах кабельного ввода броня кабеля фиксируется между втулками УКБК 7, при наворачивании втулки резьбовой 3.

Электрические соединения и герметизацию уровнемера с вариантами кабельных вводов **D12**, **D18** с УКБКГ (см. рисунок 3, г) производить аналогично, при этом в данных вариантах кабельного ввода вместо втулки резьбовой 3 используется втулка резьбовая УКБКГ 8, броня кабеля фиксируется между втулками УКБК 7, при наворачивании втулки

резьбовой УКБКГ 8 и кабельный ввод герметизируется по оболочке кабеля с помощью кольца уплотнительного УКБКГ 9, шайбы УКБКГ 10 и втулки резьбовой 3.

Электрические соединения и герметизацию уровнемера с вариантами кабельных вводов **D12**, **D18** с УКТ (см. рисунок 3, д) производить аналогично, при этом в данных вариантах кабельного ввода вместо втулки резьбовой 3 используется втулка резьбовая УКМ 5 и труба, защищающая кабель, вворачивается в резьбу втулки резьбовой УКМ 5.

Для дополнительной защиты от проникновения влаги внутрь оболочки (корпуса) уровнемера через кабельные вводы, рекомендуется изогнуть соединительный кабель в непосредственной близости от кабельного ввода, для стекания влаги, образованной в результате выпадения атмосферных осадков или конденсата (см. рисунок 20).

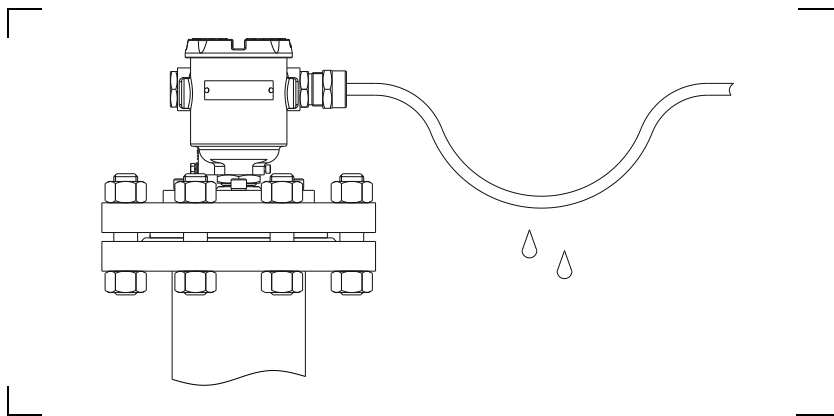


Рисунок 20 – Рекомендация по прокладке кабеля

После выполнения электрического монтажа подать питание на уровнемер в соответствии с 1.2.10.

## 2.4 Использование уровнемера

2.4.1 После подачи питания уровнемер работает в автоматическом режиме, в соответствии с заданными настроечными параметрами, непрерывно измеряет расстояние до поверхности контролируемой среды, вычисляет уровень контролируемой среды (см. 1.4.5), преобразует измеренное расстояние и уровень в выходной цифровой кодированный сигнал, принимает и выполняет команды по протоколу СЕНС и Modbus RTU.

2.4.2 Для правильной работы уровнемера в резервуаре необходимо выполнить настройку его параметров по интерфейсу:

- линии СЕНС через показывающие и сигнализирующие приборы типа МС-К, ВС-К или посредством ПК, с применением адаптеров ЛИН-RS232, ЛИН-USB и программ «АРМ СИ СЕНС» и «Настройка датчиков и вторичных приборов», в соответствии с приложением Д;

- RS-485 посредством ПК, с применением программы «СЕНС УР Modbus» или ПО стороннего производителя, позволяющего формировать и передавать данные по протоколу Modbus RTU, в соответствии с приложением Е.

2.4.3 Перечень критических отказов уровнемера и рекомендуемые действия персонала (пользователя) при их выявлении приведены в таблице 4.



Таблица 4 – Перечень критических отказов уровнемера

Описание отказа	Причина	Действия
Уровнемер неработоспособен. Не обеспечивается выполнение требуемых функций	Неправильное подключение уровнемера	Привести в соответствие со схемой (см. рисунок 17)
	Несоответствие питающего напряжения	Проверить и привести в соответствие с 1.2.10
	Обрыв или замыкание цепей в подключенном к уровнемеру кабеле	Устранить повреждения цепей в подключенном кабеле
	Выход из строя элементов, обрыв или замыкание цепей блока электронного уровнемера	Уровнемер подлежит ремонту на предприятии – изготовителе
	Неправильная установка уровнемера в резервуаре	Проверить правильность установки уровнемера на соответствие 2.3.5. При необходимости проконсультироваться с сервисной службой предприятия-изготовителя
	Неправильная настройка параметров уровнемера	Настроить параметры уровнемера в соответствии с приложением Д или Е
Неизвестна	Проконсультироваться с сервисной службой предприятия-изготовителя	

2.4.4 Перечень возможных ошибок персонала (пользователя) при эксплуатации уровнемера, приводящих к аварийным режимам оборудования, и рекомендуемые действия, предотвращающие указанные ошибки, приведены в таблице 5.

Таблица 5 – Перечень возможных ошибок персонала (пользователя) при эксплуатации уровнемера, приводящих к аварийным режимам оборудования

Описание ошибки	Возможные последствия	Действия
Неправильно выполнены соединения цепей, монтаж и прокладка кабелей	Возникновение недопустимого нагрева поверхности уровнемера и (или) искрения. В результате возможно возгорание взрывоопасной среды, взрыв, пожар	Отключить напряжения в цепях уровнемера. Устранить несоответствия
Рабочее давление внутри резервуара превышает максимально допустимое в соответствии с 1.2.13.  Уровнемер используется для измерения уровня сред, агрессивных по отношению к применяемым в уровнемере материалам (см. приложения И, К)	Возможно разрушение АВС (разделительного элемента по ГОСТ 31610.26) с нарушением герметичности уровнемера. В результате возможна утечка контролируемой среды, не исключены воспламенение, взрыв среды во взрывоопасной зоне	Исключить подачу разрушающего уровнемер давления, превышающего максимально допустимое значение по 1.2.13. Исключить разрушающее уровнемер воздействие агрессивной среды

Продолжение таблицы 5

Описание ошибки	Возможные последствия	Действия
<p>Крышка корпуса уровнемера не затянута до упора, не закреплена, установлена без уплотнительного кольца или с повреждённым уплотнительным кольцом.</p>	<p>Не обеспечивается требуемый уровень взрывозащиты. Не исключено воспламенение и взрыв среды во взрывоопасной зоне</p>	<p>Отключить напряжения в цепях уровнемера. Устранить выявленные несоответствия</p>
<p>Неправильно собран кабельный ввод (установлены не все детали), не обеспечено уплотнение кабеля в кабельном вводе (диаметр кабеля не соответствует кольцу уплотнительному, установленному в кабельный ввод, резьбовая втулка кабельного ввода незатянута)</p>	<p>Не обеспечивается степень защиты IP66 по ГОСТ 14254. Из-за попадания воды внутрь оболочки (корпуса) уровнемера возможен отказ уровнемера</p>	<p>Отключить напряжения в цепях уровнемера. Устранить выявленные несоответствия. При раннем обнаружении наличия влаги и загрязнений, очистить внутреннюю полость оболочки уровнемера от загрязнений, просушить её до полного удаления влаги. При позднем обнаружении наличия влаги и загрязнений (появление коррозии, наличие воды на платах блока электронного, изменение цвета, структуры поверхности материалов деталей) уровнемер подлежит ремонту на предприятии-изготовителе</p>

### 3 Техническое обслуживание

3.1 Техническое обслуживание производится с целью обеспечения работоспособности и сохранения эксплуатационных и технических характеристик уровнемера в течение всего срока его эксплуатации. Техническое обслуживание уровнемера заключается в проведении профилактических работ и поверки.

3.2 Во время выполнения технического обслуживания уровнемера необходимо соблюдать меры безопасности, приведенные в 2.1.

3.3 Профилактические работы рекомендуется выполнять в следующем порядке:

а) Отключить питание уровнемера.

б) Выполнить осмотр и проверку уровнемера на:

- отсутствие механических повреждений;
- целостность маркировки;
- прочность крепежа составных частей уровнемера;
- надёжность соединения корпуса с АВС;
- отсутствие сильных загрязнений корпуса уровнемера, затрудняющих

естественное охлаждение его блока электронного. При необходимости выполнить очистку с помощью чистой ветоши, смоченной в спирто-бензиновой смеси;

– проверить отсутствие загрязнений и отложений на внутренней поверхности АВС. При необходимости выполнить очистку АВС с помощью чистой ветоши, смоченной в спирто-бензиновой смеси.

#### Примечания

1 Загрязнения и отложения на поверхности АВС, могут препятствовать свободному распространению радиоволн между уровнемером и поверхностью контролируемой среды, что может привести к ухудшению точности и к нестабильности измерений.

2 Проверка внутренней поверхности АВС на отсутствие загрязнений невозможна без демонтажа уровнемера с резервуара, поэтому данную проверку рекомендуется выполнять при техническом обслуживании резервуара.

в) Проверить рабочее положение уровнемера, прочность и герметичность крепления в резервуаре.

г) Проверить надёжность подключения уровнемера, в частности:

– крепление жил соединительного кабеля в клеммном зажиме блока электронного уровнемера;

– отсутствие обрывов или повреждений изоляции соединительного кабеля;

– состояние уплотнения кабеля в кабельном вводе;

– отсутствие обрыва или повреждения заземляющего провода, состояние зажимов заземления (заземляющие болты, гайки должны быть затянуты, на них не должно быть следов коррозии).

д) Включить питание уровнемера и проверить соответствие параметров резервуара данным, введённым в энергонезависимую память уровнемера.

е) Снять показания уровнемера. Показания уровнемера должны находиться в пределах диапазона измерений уровня.

Профилактические работы должны осуществляться не реже одного раза в год в сроки, устанавливаемые в зависимости от условий эксплуатации.

3.4 Проверка уровнемера осуществляется по методике поверки МП 208-009-2021 с периодичностью, указанной в методике поверки.

Примечание - Допускается поверку проводить с технологическим устройством крепления, при этом необходимо учитывать величину смещения уплотнительной поверхности технологического устройства крепления.

При проведении поверки в уровнемере должны быть установлены значения параметров  $\Sigma fn$ ,  $tf$  и  $P$  (см. 1.4.5) в соответствии с фактическими условиями проведения поверки, программная фильтрация помех «сканирование пустого резервуара» должна быть выключена.

При отрицательных результатах поверки должна быть выполнена калибровка уровнемера в соответствии с приложением Ж. В случае если калибровка уровнемера не приводит к положительным результатам поверки, уровнемер подлежит ремонту на предприятии-изготовителе.

## 4 Текущий ремонт

4.1 Ремонт уровнемера должен выполняться только на предприятии – изготовителе.

4.2 Во время выполнения ремонтных работ необходимо соблюдать меры безопасности, приведенные в 2.1.

## 5 Транспортирование и хранение

5.1 Уровнемер в упаковке транспортируется любым видом закрытого транспорта, в том числе и воздушным транспортом в отапливаемых герметизированных отсеках, в соответствии с правилами перевозки грузов, действующими на каждом виде транспорта.

Во время погрузочно-разгрузочных работ и транспортирования ящики не должны подвергаться резким ударам и воздействию атмосферных осадков.

5.2 Условия транспортирования в части воздействия климатических факторов должны соответствовать условию 5 (ОЖ4) по ГОСТ 15150, в части воздействия механических факторов – условию С по ГОСТ Р 51908.

5.3 Срок нахождения уровнемера в соответствующих условиях транспортирования не более 3 месяцев.

5.4 Уровнемер может храниться как в транспортной таре, так и во внутренней упаковке, и без упаковки – на стеллажах.

Условия хранения уровнемера:

- в транспортной таре и во внутренней упаковке – 3 (Ж3) по ГОСТ 15150;

- без упаковки – 1 (Л) по ГОСТ 15150.

5.5 Назначенный срок хранения -15 лет (включается в срок службы).

## **6 Утилизация**

6.1 Утилизация уровнемера проводится в соответствии с законодательством стран Таможенного союза по инструкции эксплуатирующей организации.

**Приложение А**  
**(справочное)**  
**Ссылочные нормативные документы**

Таблица А1 – Перечень ссылочных нормативных документов

Обозначение документа, на который дана ссылка	Номер раздела, подраздела, пункта, в котором дана ссылка
ГОСТ 31610.0-2014 Взрывоопасные среды. Часть 0. Оборудование. Общие требования	1.1.4, 1.6.1
ГОСТ 31610.26-2012 Взрывоопасные среды. Часть 26. Оборудование с уровнем взрывозащиты оборудования Ga	1.1.4, 1.6.1, 2.4.4
ГОСТ IEC 60079-1-2011 Взрывоопасные среды. Часть 1. Оборудование с видом взрывозащиты «взрывонепроницаемые оболочки "d"»	1.1.4, 1.6.2, 1.6.4
ГОСТ IEC 60079-14-2013 Взрывоопасные среды. Часть 14. Проектирование, выбор и монтаж электроустановок	1.1.4, 2.1.2, 2.1.3, 2.3.6
ГОСТ IEC 60079-17-2013 Взрывоопасные среды. Часть 17. Проверка и техническое обслуживание электроустановок	2.1.3
ГОСТ IEC 60079-10-1-2013 Взрывоопасные среды. Часть 10-1. Классификация зон. Взрывоопасные газовые среды	1.1.4
ГОСТ Р МЭК 60079-20-1-2011 Взрывоопасные среды. Часть 20-1. Характеристики веществ для классификации газа и пара. Методы испытаний и данные	1.1.4
ГОСТ 15150-69 Машины, приборы и другие технические изделия. Исполнения для различных климатических районов. Категории, условия эксплуатации, хранения и транспортирования в части воздействия климатических факторов внешней среды	1.2.12, 5.2, 5.4
ГОСТ 14254-2015 Степени защиты, обеспечиваемые оболочками (код IP)	1.2.14, 1.5.1, 1.6.7, 2.4.4
ГОСТ 30631-99 Общие требования к машинам, приборам и другим техническим изделиям в части стойкости к механическим внешним воздействующим факторам при эксплуатации	1.2.15
ГОСТ 12.2.007.0-75 Система стандартов безопасности труда. Изделия электротехнические. Общие требования безопасности.	2.1.1
ГОСТ 31610.19-2014 Взрывоопасные среды. Часть 19. Ремонт, проверка и восстановление электрооборудования	2.1.3
ГОСТ Р 51908-2002 Общие требования к машинам, приборам и другим техническим изделиям в части условий хранения и транспортирования	5.2
ГОСТ 33259-2015 Фланцы арматуры, соединительных частей и трубопроводов на номинальное давление до PN 250. Конструкция, размеры и общие технические требования	1.4.4, приложение И
ТР ТС 012/2011 «О безопасности оборудования для работы во взрывоопасных средах»	1.5.1

**Приложение Б**  
**(обязательное)**  
**Условное обозначение уровнемера**

Б.1 Условное обозначение уровнемера: «**СЕНС УР1-В-С-D-E-F-G-H-I**»

Таблица Б.1 – Коды условного обозначения уровнемера

Пункт	Наименование	Варианты	Код
В	Материал корпуса	Корпус из алюминиевого сплава АК7ч, АЛ9	-
		Корпус из сталей 12Х18Н9ТЛ, 12Х18Н10Т	<b>НЖ</b>
С	Количество и тип кабельных вводов	1 шт. D12	<b>1D12</b>
		2 шт. D12	<b>2D12</b>
		1 шт. D18	<b>1D18</b>
		2 шт. D18	<b>2D18</b>
D	Вариант исполнения кабельного ввода	По умолчанию	-
		D12 с устройством крепления металлорукава с внутренним диаметром 10 мм	<b>УКМ10</b>
		D12 с устройством крепления металлорукава с внутренним диаметром 12 мм	<b>УКМ12</b>
		D12 с устройством крепления металлорукава с внутренним диаметром 15 мм	<b>УКМ15</b>
		D12 или D18 с устройством крепления металлорукава с внутренним диаметром 20 мм	<b>УКМ20</b>
		D18 с устройством крепления металлорукава с внутренним диаметром 25 мм	<b>УКМ25</b>
		D12 с устройством крепления бронированного кабеля	<b>УКБК16</b>
		D18 с устройством крепления бронированного кабеля	<b>УКБК21</b>
		D12 с герметизированным устройством крепления бронированного кабеля	<b>УКБКГ16</b>
		D18 с герметизированным устройством крепления бронированного кабеля	<b>УКБКГ21</b>
		D12 с устройством крепления трубы с наружной резьбой G 1/2	<b>УКТ1/2</b>
		D18 с устройством крепления трубы с наружной резьбой G 3/4	<b>УКТ3/4</b>
E	Тип устройства крепления	В соответствии с приложением И	
F	Тип антенны (исполнение АВС)	В соответствии с приложением К	
G	Длина волноводного удлинителя, м	Без волноводного удлинителя (по умолчанию)	-
		0,2	<b>0,2</b>
		0,4	<b>0,4</b>
		0,6 (кроме изолированной АВС)	<b>0,6</b>
		0,8 (кроме изолированной АВС)	<b>0,8</b>
		1,0 (кроме изолированной АВС)	<b>1,0</b>
H	Исполнение уровнемера	Общепромышленное	-
		Взрывозащищённое с маркировкой Ga/Gb Ex d IIB T4 X	<b>Ex</b>
I	Пределы основной допускаемой погрешности	± 3 мм	<b>3</b>
		± 2 мм	<b>2</b>
		± 4 мм	<b>4</b>

Примечания:

1 Подробное описание вариантов исполнения уровнемера приведено в 1.4.

2 Коды вариантов исполнения по умолчанию (обозначены «-») в условном обозначении не указываются.

Б.2 Примеры записи условного обозначения уровнемера при его заказе и в документации другой продукции, в которой он может быть применён:

а) Уровнемер радиоволновой «СЕНС УР1» с корпусом из алюминиевого сплава АК7ч (АЛ9), с одним кабельным вводом типа D12 исполнения по умолчанию, с устройством крепления в резервуаре в виде фланца установочного Фл.Е-100-25 из стали 12Х18Н10Т, с АВС базового исполнения, без волноводного удлинителя, взрывозащищённого исполнения, с пределами основной допускаемой погрешности  $\pm 3$  мм:

- «СЕНС УР1-1D12-Фл.Е-100-25-Р94НЖ-Ех-3».

б) Уровнемер радиоволновой «СЕНС УР1» с корпусом из сталей 12Х18Н9ТЛ, 12Х18Н10Т, с двумя кабельными вводами типа D18 с герметизированным устройством крепления бронированного кабеля с наружным диаметром до 21 мм, с устройством крепления в резервуаре в виде фланца установочного Фл.В-100-25 из стали 12Х18Н10Т, с изолированной АВС, с волноводным удлинителем длиной 0,4 м, взрывозащищённого исполнения, с пределами основной допускаемой погрешности  $\pm 4$  мм:

- «СЕНС УР1-НЖ-2D18-УКБКГ21-Фл.В-100-25-Р157НЖГ-0,4-Ех-4».

в) Уровнемер радиоволновой «СЕНС УР1» с корпусом из сталей 12Х18Н9ТЛ, 12Х18Н10Т, с одним кабельным вводом типа D18 с устройством крепления металлорукава с внутренним диаметром 20 мм, с устройством крепления в резервуаре в виде фланца установочного Фл.D260,Dn190,n4,d18,h8 из стали 12Х18Н10Т, с герметизированной АВС, без волноводного удлинителя, общепромышленного исполнения, с пределами основной допускаемой погрешности  $\pm 2$  мм:

- «СЕНС УР1-НЖ-1D18-УКМ20- Фл.D260,Dn190,n4,d18,h8-Р94НЖГ-2».

## Приложение В (справочное) Габаритные и установочные размеры уровнемера

В.1 Габаритные размеры корпуса и элементов АВС уровнемера приведены на рисунках В.1- В.3.

При установке волноводного удлинителя габаритные размеры АВС увеличиваются на длину установленных секций.

Установочные и габаритные размеры уровнемера определяются типом устройства крепления (см. приложение И).

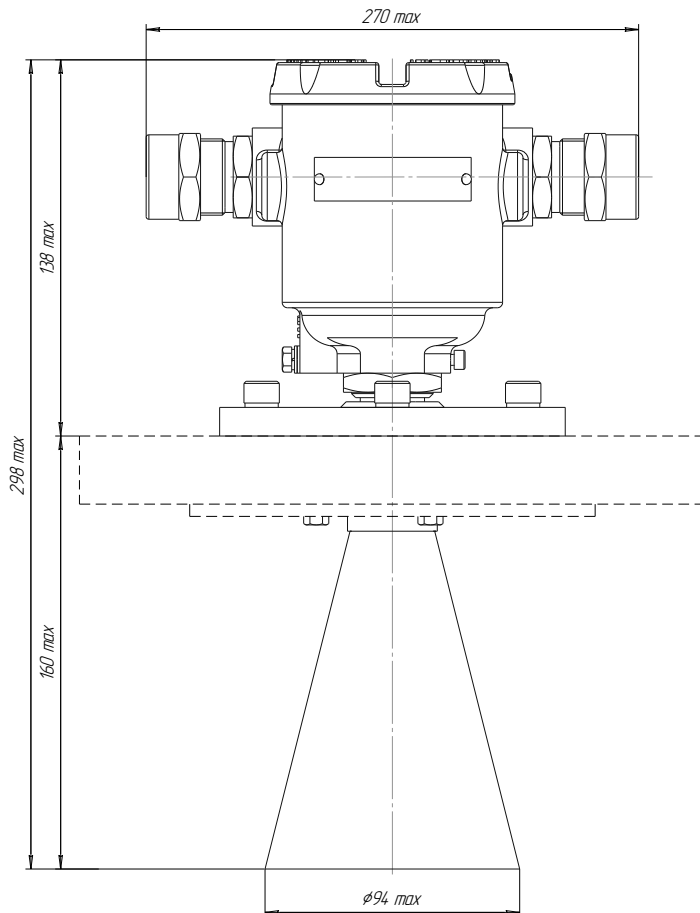


Рисунок В.1 – Уровнемер с базовым исполнением АВС (код **Р94НЖ**)



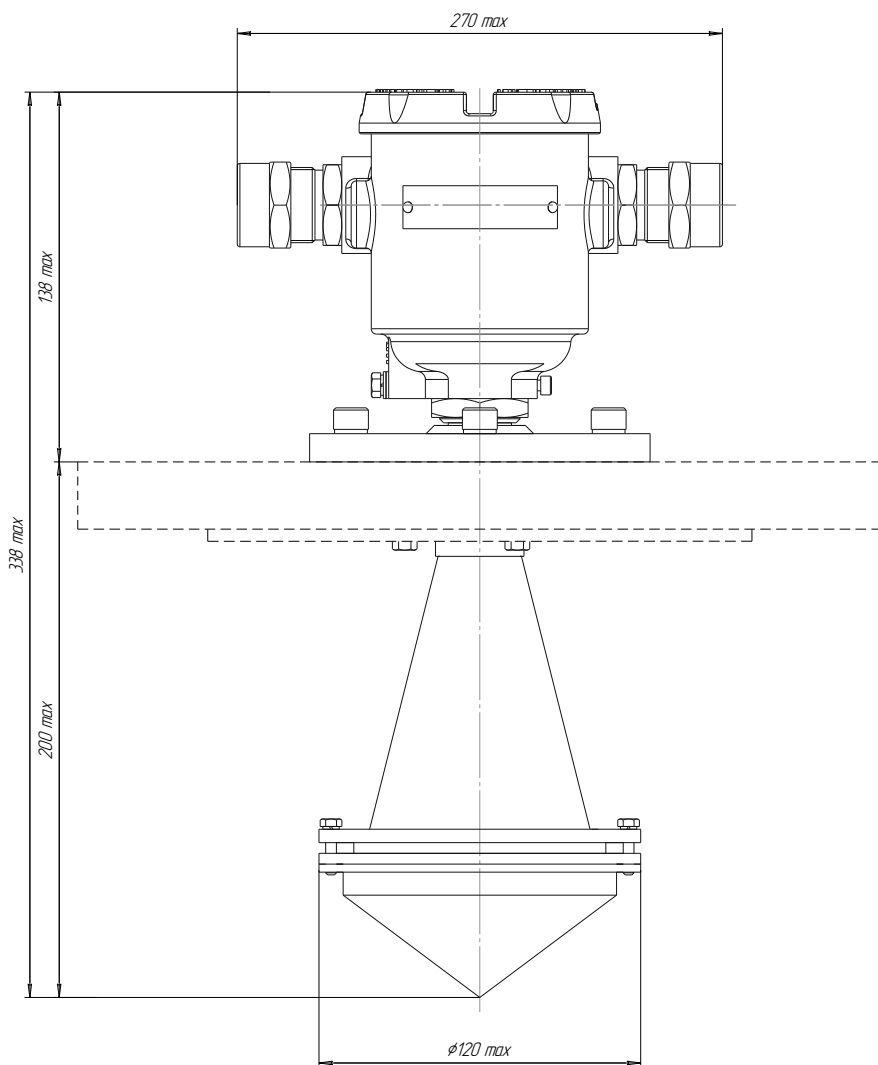


Рисунок В.2 – Уровнемер с герметизированной АВС (код **P94HJG**)

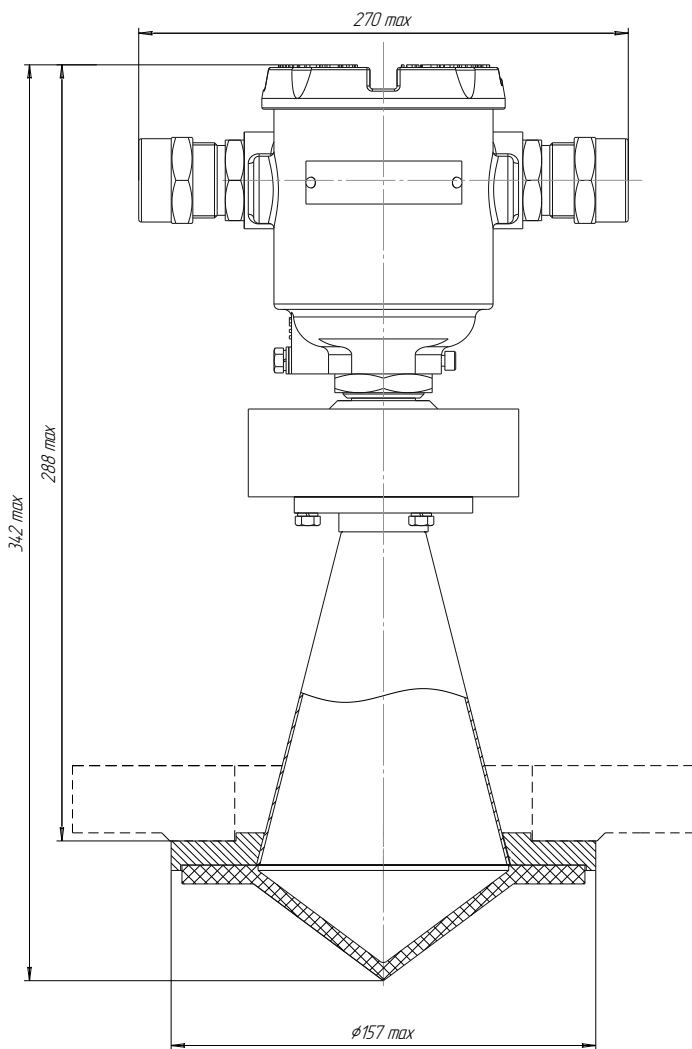


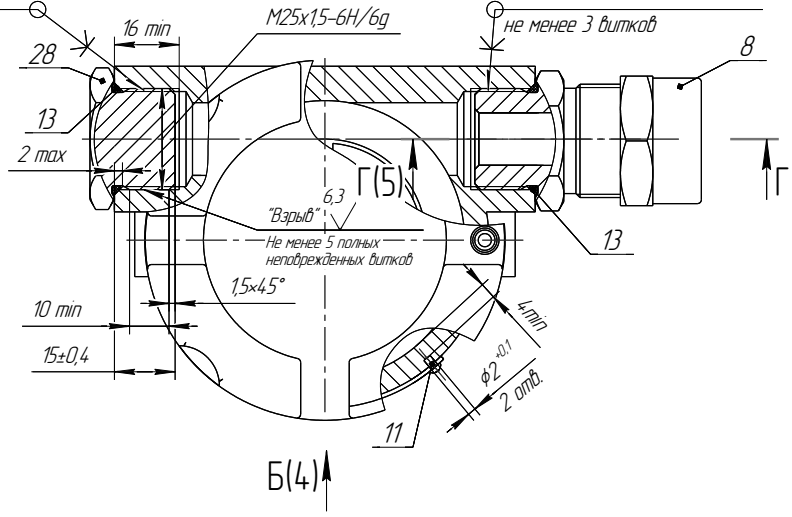
Рисунок В.3 – Уровнемер с изолированной АВС (код **P157HЖГ**)



A(1)

Клей "Анатерм-114"  
ТУ 2257-455-0020894.7-2006  
не менее 3 витков

Клей "Анатерм-114"  
ТУ 2257-455-0020894.7-2006  
не менее 3 витков



B-B(1)

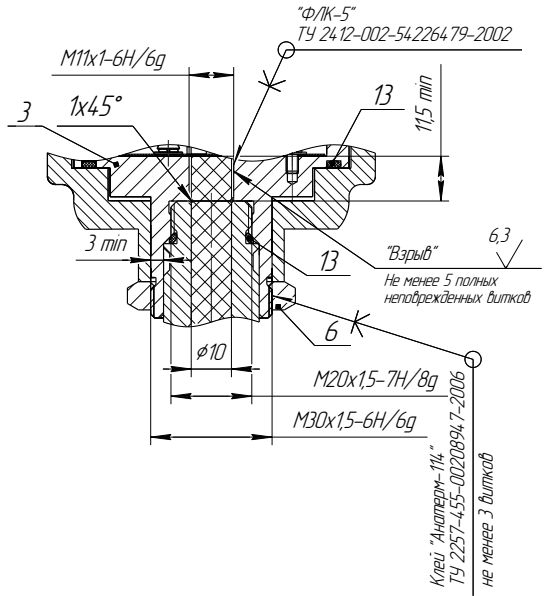


Рисунок Г.1 (лист 2 из 7) - Чертеж средств взрывозащиты

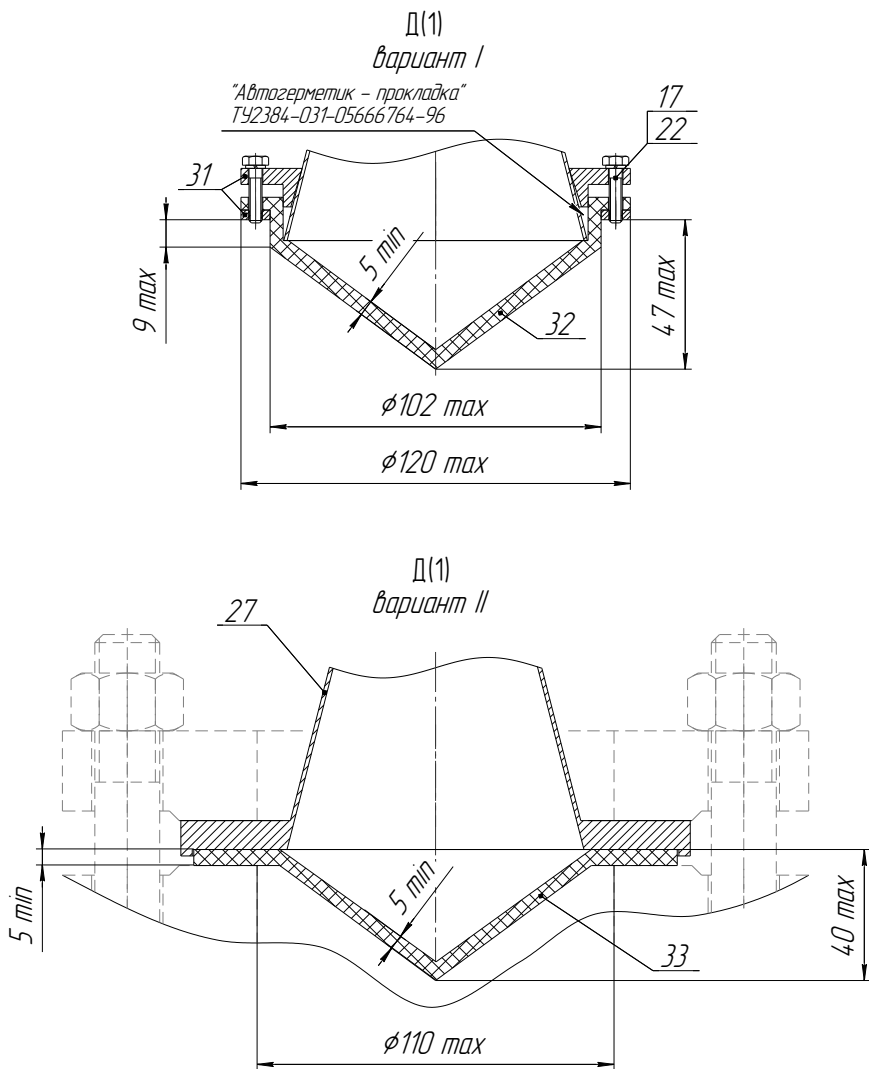
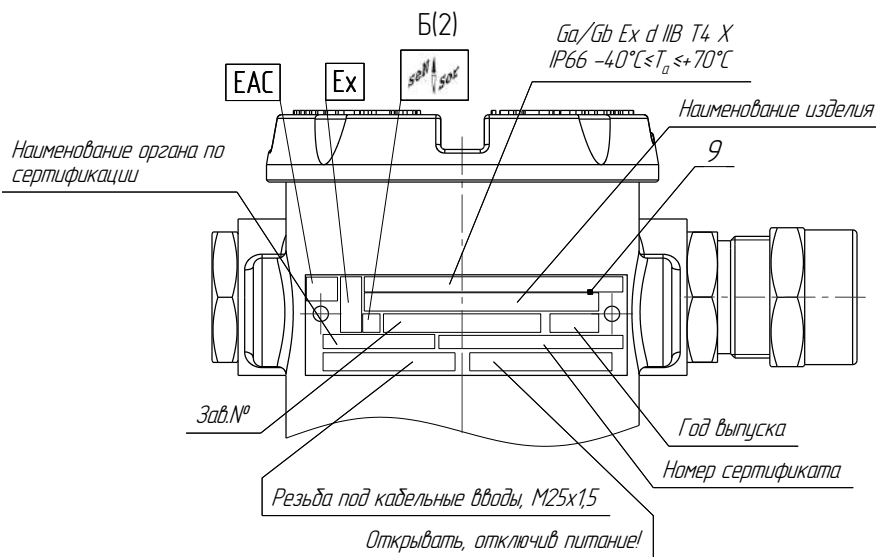
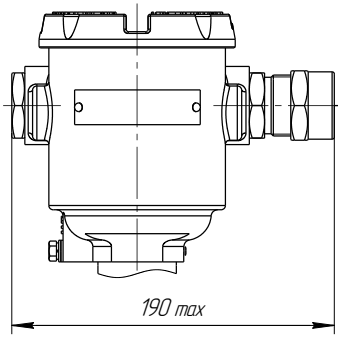


Рисунок Г.1 (лист 3 из 7) - Чертеж средств взрывозащиты



Вариант с одним кабельным вводом  
 (уменьшено)



Вариант с двумя кабельными вводами  
 (уменьшено)

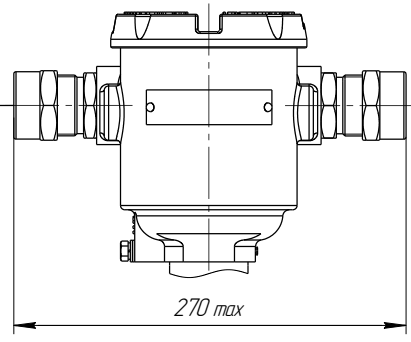


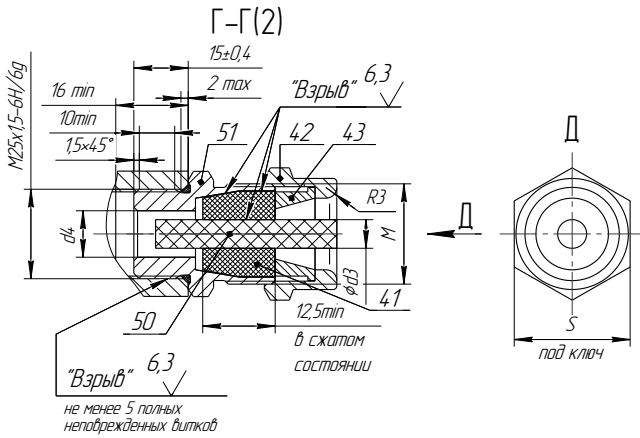
Рисунок Г.1 (лист 4 из 7) - Чертеж средств взрывозащиты

Таблица 1

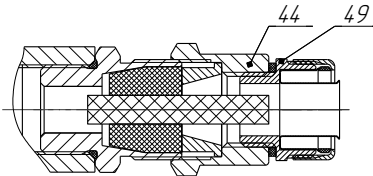
Поз.	Наименование	Исполнение с корпусом из алюминия	Исполнение с корпусом из нержавеющей стали
1	Корпус	Сплав АК74 (А/19) ГОСТ 1583-93	Сталь 12Х18Н9Т/1 ГОСТ 5632-2014
2	Крышка	Сплав АК74 (А/19) ГОСТ 1583-93	Сталь 12Х18Н10Т ГОСТ 5632-2014/ Сталь 12Х18Н9Т/1 ГОСТ 5632-2014
3	Втулка	Сталь 12Х18Н10Т ГОСТ 5632-2014/Сталь 14Х17Н2 ГОСТ 5632-2014/AISI 431/AISI 321	
4	Втулка	Сталь 12Х18Н10Т ГОСТ 5632-2014/Сталь 14Х17Н2 ГОСТ 5632-2014/AISI 431/AISI 321	
5	Втулка	Сталь 12Х18Н10Т ГОСТ 5632-2014/Сталь 14Х17Н2 ГОСТ 5632-2014/AISI 431/AISI 321	
6	Гайка	Сталь 12Х18Н10Т ГОСТ 5632-2014/AISI 321	
7	Вставка резьбовая	Фторопласт Ф-4 ГОСТ 10007-80	
8	Кабельный ввод	Кабельный ввод варианты см. листы 6,7, таблицу 3 количество кабельных вводов 1 или 2 по заказу	
9	Табличка	АМз2 ГОСТ 4 784-2019	Сталь 12Х18Н10Т ГОСТ 5632-2014/AISI 321
10	Шпилька заземления	DIN 13918 - M4x12	
11	Защелка	АМз5 ГОСТ 4 784-2019	Сталь 12Х18Н10Т ГОСТ 5632-2014/AISI 321
12	Фланец/Щитр - фланец/стопенья	Сталь 09Г2С ГОСТ 19281-89/Сталь 12Х18Н10Т ГОСТ 5632-72/AISI 321	Сталь 12Х18Н10Т ГОСТ 5632-2014/AISI 321
13	Кольцо уплотнительное	Смесь резиновая Н0-68-1 НТА ТУ 38.0051166-2015 /PC-264-5 ТУ 2512-009-465214.02-2014	
14	Вставка радиопрозрачная	Фторопласт Ф-4 ГОСТ 10007-80	
15	Блок электронный	-	
16	Винт	Винт М4х12-А2 DIN 914	
17	Винт	Винт М4х12(20) А2-70 DIN 912	
18	Болт	Болт М5х16 А2 DIN 933	
19	Винт	Винт М5 х 20 А2-70 DIN 912	
20	Гайка	Гайка М4-6Н5.019 ГОСТ 5915-70	
21	Болт	Болт М5-6х125Н019 ГОСТ 7805-70/Болт М5х12 А2 70 DIN 933	Болт М5х12 А2 70 DIN 933
22	Шайба	Шайба 4.65Г.019 ГОСТ 6402-70/Шайба 4 А4 DIN 127	Шайба 4 А4 DIN 127
23	Шайба	Шайба 4.01019 ГОСТ 11371-78	
24	Шайба	Шайба 5.65Г.019 ГОСТ 6402-70/Шайба 5 А4 DIN 127	Шайба 5 А4 DIN 127
25	Шайба	Шайба 5.01019 ГОСТ 11371-78/Шайба 5 А2 DIN 125	
26	Шайба	Шайба 5 А4 DIN 127	
27	Рупор	Сплав АМз6 ГОСТ 4 784-2019/ Сплав АК74 (А/19) ГОСТ 1583-2019/ Сталь 12Х18Н10Т ГОСТ 5632-2014/ Сталь 12Х18Н9Т/1 ГОСТ 5632-2014	Сталь 12Х18Н10Т ГОСТ 5632-2014/ Сталь 12Х18Н9Т/1 ГОСТ 5632-2014
28	Заглушка	Сталь 20 ГОСТ 1050-2010/Сталь 12Х18Н10Т ГОСТ 5632-2014/AISI 321/ПС 59-11 ГОСТ 15527-2004	
29	Кольцо уплотнительное	Смесь резиновая РС-3-2 ТУ 22.19.20-040-465214.02-2017	
30	Кольцо уплотнительное	Смесь резиновая Н0-68-1 НТА ТУ 38.0051166-2015 /PC-264-5 ТУ 2512-009-465214.02-2014	
31	Кольцо, Вставка	Сталь 12Х18Н10Т ГОСТ 5632-2014/AISI 321	
32	Крышка рупора	Фторопласт Ф-4 ГОСТ 10007-80	
33	Вставка изолирующая	Фторопласт Ф-4 ГОСТ 10007-80	
35	Винт	Винт М8 х 25 А2 DIN 912	
36	Шайба	Шайба 8 А4 DIN 127	
37	Фланец	Сталь 12Х18Н10Т ГОСТ 5632-2014/Сталь 14Х17Н2 ГОСТ 5632-2014/AISI 431/AISI 321	

Рисунок Г.1 (лист 5 из 7) - Чертеж средств взрывозащиты

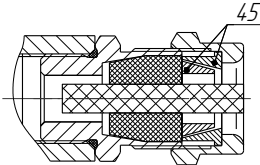
Вариант I  
Кабельный ввод по умолчанию



Вариант II  
Кабельный ввод с устройством крепления металлорукава  
Остальное – см. вариант I



Вариант III  
Кабельный ввод с устройством крепления бронированного кабеля.  
Остальное – см. вариант I



Вариант IV  
с герметизированным устройством крепления бронированного кабеля.  
Остальное см. вариант I

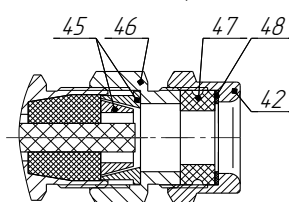


Рисунок Г.1 (лист 6 из 7) - Чертеж средств взрывозащиты



## Кольцо уплотнительное поз. 41 в свободном состоянии

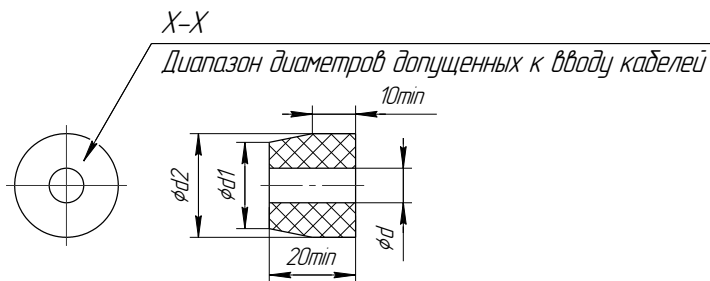


Таблица 2

Диаметр вводимого кабеля, мм (X-X)	d, мм	d1, мм	d2, мм	d3, мм	d4, мм	M	S, мм	Узел затяжки выполн. по 42,44,46 Н·М	Примеч.	Варианты
5 – 8	8	20	24	7,5	13	M28x15-6H/6g	32	30	Кабельный ввод D12-M25-П-1	I, II, III, IV
8 – 10	10		-							
10 – 12	12		-							
12 – 14	14	25	29	13,5	19	M33x15-6H/6g	36	70	Кабельный ввод D18-M25-П-1	I, II, III, IV
14 – 16	16		-							
16 – 18	18		18							

Таблица 3

Поз.	Наименование	Исполнение кабельного ввода из углеродистой стали	Исполнение кабельного ввода из нержавеющей стали	Исполнение кабельного ввода из латуни	
41	Кольцо уплотнительное	Смесь резиновая НО-68-1 НТА ТУ 38.0051166-2015			
42	Втулка резьбовая	Сталь 20 ГОСТ 1050-2013 Сталь 12Х18Н10Т ГОСТ 5632-2014/AISI 321/ 14Х17Н2 ГОСТ 5632-2014/AISI 431/AISI 304	Сталь 12Х18Н10Т ГОСТ 5632-2014/AISI 321/ 14Х17Н2 ГОСТ 5632-2014/AISI 431/AISI 304	ЛС59-1 ГОСТ 15527-2004	
43	Втулка нажимная	Сталь 20 ГОСТ 1050-2013 Сталь 12Х18Н10Т ГОСТ 5632-2014/AISI 321/ 14Х17Н2 ГОСТ 5632-2014/AISI 431/AISI 304	Сталь 12Х18Н10Т ГОСТ 5632-2014/AISI 321/ 14Х17Н2 ГОСТ 5632-2014/AISI 431/AISI 304	ЛС59-1 ГОСТ 15527-2004	
44	Втулка УКМ	Сталь 20 ГОСТ 1050-2013 Сталь 12Х18Н10Т ГОСТ 5632-2014/AISI 321/ 14Х17Н2 ГОСТ 5632-2014/AISI 431/AISI 304	Сталь 12Х18Н10Т ГОСТ 5632-2014/AISI 321/ 14Х17Н2 ГОСТ 5632-2014/AISI 431/AISI 304	ЛС59-1 ГОСТ 15527-2004	
45	Втулка УКБК	Сталь 20 ГОСТ 1050-2013 Сталь 12Х18Н10Т ГОСТ 5632-2014/AISI 321/ 14Х17Н2 ГОСТ 5632-2014/AISI 431/AISI 304	Сталь 12Х18Н10Т ГОСТ 5632-2014/AISI 321/ 14Х17Н2 ГОСТ 5632-2014/AISI 431/AISI 304	ЛС59-1 ГОСТ 15527-2004	
46	Втулка УКБКГ	Сталь 20 ГОСТ 1050-2013 Сталь 12Х18Н10Т ГОСТ 5632-2014/AISI 321/ 14Х17Н2 ГОСТ 5632-2014/AISI 431/AISI 304	Сталь 12Х18Н10Т ГОСТ 5632-2014/AISI 321/ 14Х17Н2 ГОСТ 5632-2014/AISI 431/AISI 304	ЛС59-1 ГОСТ 15527-2004	
47	Кольцо уплотнительное УЭГ	Смесь резиновая НО-68-1 НТА ТУ 38.0051166-2015			
48	Шайба	Лист полиэтилена НД 1,0 ТУ 6-49-3-88			
49	Устройства крепления металлоарматура	- Резьбовой крепежный элемент с наружной резьбой РКН-10/12, 15, 20, 22, 25, 32; 52 ИР54-33ТА ТУ 344.9-011-998564.33-2011 - Соединитель зарезиненного металлоарматура ГЕРМА-СТ 16, 22, 25, 35; Н-М20/25, 32 40х15 ТУ 1690-020-454.16838-2008	- Муфта ИВН-НС-М16/20, М25, М32, G1/2, G1/4 МР10/12, 15, 20, 22, 25, 32 ИР57 ТУ 27.33.13.130-023-998564.33-2017	- Резьбовой крепежный элемент с наружной резьбой РКН-10/12, 15, 20, 22, 25, 32; 52 ИР54-33ТА ТУ 344.9-011-998564.33-2011 - Соединитель зарезиненного металлоарматура ГЕРМА-СТ 16, 22, 25, 35; Н-М20/25, 32 40х15 ТУ 1690-020-454.16838-2008	
		Вместо крепежного элемента возможно крепление трубы;			
50	Заглушка	Смесь резиновая НО-68-1 НТА (В-14-1 НТА) ТУ 38.0051166-2015 / Полиамид ПА6 дюймовый Б 1 сарт ТУ 6-05-988-87			
51	Втулка	Сталь 20 ГОСТ 1050-2013 Сталь 12Х18Н10Т ГОСТ 5632-2014/AISI 321/AISI 304	Сталь 12Х18Н10Т ГОСТ 5632-2014/AISI 431/AISI 321/AISI 304	ЛС59-1 ГОСТ 15527-2004	

Рисунок Г.1 (лист 7 из 7) - Чертеж средств взрывозащиты

## Приложение Д (обязательное) Работа с уровнем по протоколу СЕНС

### Д.1 Общие сведения

Работа с уровнем по интерфейсу линии «СЕНС» осуществляется, в основном, через показывающие и сигнализирующие приборы типа МС-К, ВС-К или посредством ПК с применением адаптеров ЛИН-RS232, ЛИН-USB и соответствующего программного обеспечения.

Подробное описание порядка работы с показывающими и сигнализирующими приборами типа МС-К, ВС-К приведено в соответствующих руководствах по эксплуатации.

Работа с уровнем через персональный компьютер обеспечивается программой «АРМ СИ СЕНС», а настройка - программой «Настройка датчиков и вторичных приборов». Подробное описание порядка работы с использованием персонального компьютера и программ приведено в соответствующих руководствах пользователя.

Далее приводится порядок работы и настройки уровня с использованием показывающих и сигнализирующих приборов типа МС-К, ВС-К (далее по тексту сигнализатор).

Работа с уровнем осуществляется с помощью кнопок сигнализатора, при этом на его табло выводится соответствующая информация. При работе различается кратковременное (длительностью менее 1 секунды) и длительное нажатие кнопок сигнализатора.

В рабочем режиме при просмотре параметров переход от одного параметра к другому осуществляется кратковременным нажатием правой кнопки сигнализатора, а переход к просмотру параметров следующего устройства «СЕНС» осуществляется длительным или кратковременным нажатием левой кнопки сигнализатора.

Перемещение по пунктам меню осуществляется следующим образом:

Текущий пункт меню отображается на табло сигнализатора. Переход к следующему или предыдущему пункту меню осуществляется кратковременным нажатием правой или левой кнопки сигнализатора. Выбор текущего пункта меню (вход) осуществляется длительным нажатием правой кнопки сигнализатора.

Быстрый выход из меню, текущего пункта меню без сохранения изменений осуществляется одновременным нажатием левой и правой кнопок сигнализатора.

Выход из меню, текущего пункта меню осуществляется следующим образом:

Кратковременными нажатиями на правую кнопку необходимо перейти к пункту, подпункту **End**. Если в ранее выбранных подпунктах меню были произведены какие-либо изменения, то при кратковременном нажатии на правую кнопку сигнализатора на его табло отобразится запрос – **SAV.?** (сохранить?). Длительное нажатие на правую кнопку сигнализатора осуществляет выход с сохранением изменений, при этом на табло прибора последовательно отобразятся сообщения – **YES** (да), **SAVE** (сохранено). Если сообщения **SAVE** не последовало, то изменения не сохранены. Кратковременное нажатие или отсутствие нажатия на правую кнопку сигнализатора осуществляет выход без сохранения изменений, при этом на табло отобразится сообщение – **no** (не сохранено).

Набор адреса и других числовых параметров осуществляется следующим образом:

При наборе числовых параметров (адрес и др.) текущий вводимый разряд мигает. Переход к вводу другого разряда, старшего или младшего, осуществляется кратковременным нажатием левой или правой кнопки прибора. При вводе дробных числовых значений кратковременное нажатие левой кнопки сигнализатора при мигающем крайнем старшем разряде осуществляет переход к вводу положения разделителя целой и дробной частей – точки, при этом точка начинает мигать. Длительное нажатие левой или правой кнопки сигнализатора осуществляет изменение значения разряда в большую или меньшую сторону и изменяет положение разделителя целой и дробной частей. Ввод отрицательных чисел осуществляется выбором знака «-» в крайнем старшем разряде. Ввод набранного числового значения осуществляется кратковременным нажатием правой кнопки прибора при мигающем крайнем младшем разряде.

Выбор параметра пункта меню осуществляется следующим образом.

Текущее значение выбираемого параметра в пунктах меню отображается на табло сигнализатора миганием. Проклистывание значений параметров в одну или другую сторону осуществляется длительным нажатием на левую или правую кнопку сигнализатора. Выбор (ввод) текущего значения параметра осуществляется кратковременным нажатием на правую кнопку сигнализатора.

## Д.2 Просмотр показаний уровнемера

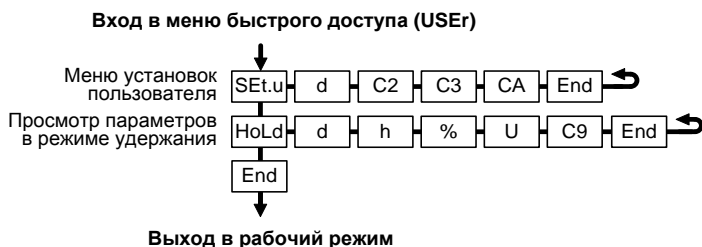
При обращении к уровнемеру с помощью сигнализатора, на его табло выводятся адрес уровнемера **Ad** в линии связи, измеренное уровнемером текущее расстояние до поверхности контролируемой среды **d**, вычисленные уровнемером - текущий уровень контролируемой среды **h**, объём жидкости в резервуаре **U** и процент объёмного заполнения резервуара **%**.

Переход к просмотру параметров следующего устройства СЕНС осуществляется длительным или кратковременным нажатием левой кнопки сигнализатора.

## Д.3 Меню быстрого доступа к параметрам уровнемера

Структура меню быстрого доступа приведена на рисунке Д.1.

Вход в меню быстрого доступа осуществляется при просмотре параметров длительным нажатием на правую кнопку сигнализатора. При этом на табло отобразится обозначение меню **USEr** и пункт меню **SEt.u**.



Примечание – Отображение пункта меню **SEt.u** с параметрами **d**, **C2**, **C3**, **CA** возможно только при работе с уровнем доступа администратор

Рисунок Д.1 – Структура меню быстрого доступа

Каждому параметру соответствует свой подпункт меню. Перечень пунктов, подпунктов и параметров меню быстрого доступа приведён в таблице Д.1.

Таблица Д.1 - Перечень пунктов, подпунктов и параметров меню быстрого доступа

Пункт		Подпункт (параметр)		Значение по умолчанию	Единицы измерений	Примечание
Обозначение	Наименование	Обозначение	Наименование			
<b>SEt.u.</b>	Меню установок пользователя	<b>d</b>	Расстояние до среды	-	м	Установка значения в режиме эмульсии (см. Д.11)
		<b>C2</b>	Норм. относ. диэлектрическая проницаемость газовой среды <b>ε<sub>fn</sub></b>	0,59 (воздух)	-	Быстрая установка и просмотр значения
		<b>C3</b>	Температура газовой среды внутри резервуара <b>tf</b>	20	°C	
		<b>CA</b>	Абсолютное давление внутри резервуара <b>P</b>	0,1	МПа	
<b>Hold</b>	Просмотр параметров в режиме удержания	<b>d</b>	Расстояние до среды	-	м	Быстрый просмотр последнего измеренного значения
		<b>h</b>	Уровень жидкости (среды)	-	м	Быстрый просмотр последнего вычисленного значения
		<b>U</b>	Объем жидкости (среды)	-	м <sup>3</sup>	
		<b>%</b>	Процентное заполнение объема резервуара	-	%	
		<b>C9</b>	Поправочный коэффициент <b>kp</b>	0,99973	-	

Пункт меню **SEt.u** предназначен для работы уровнемера в режиме эмульсии и оперативной настройки параметров в подпунктах **C2**, **C3** и **CA**, определяющих значение поправочного коэффициента **kp** (см. 1.4.5 и Д.6).

В подпункте **d** осуществляется установка значения расстояния до поверхности

контролируемой среды, которое уровнемер в режиме эмуляции будет передавать в линию связи как измеренное. Подпункт **d** используется и отображается только в режиме эмуляции.

Примечание – Порядок работы с уровнемером в режиме эмуляции приведён в Д.11.

Пункт меню **HoLd** позволяет оперативно в режиме удержания осуществить быстрый просмотр последних измеренных и вычисленных значений параметров и установленное значение поправочного коэффициента **kp** (см. таблицу Д.1).

Примечание – В зависимости от типа сигнализатора, на его экране обеспечивается корректное отображение целых и дробных чисел, содержащих не более 4 или 5 знаков, поэтому корректное отображение значения **kp** по протоколу СЕНС обеспечивается только в программе «Настройка датчиков и вторичных приборов».

#### Д.4 Меню настройки уровнемера

Через меню настройки осуществляется настройка уровнемера. Настройка уровнемера проводится на предприятии-изготовителе в полном объеме, в соответствии с данными заказа. Необходимость перенастройки уровнемера при эксплуатации может возникнуть, если данные заказа не были предоставлены в полном объеме или оказались не соответствующими действительности.

Структура меню настройки уровнемера приведена на рисунке Д.2. Через меню настройки осуществляется настройка параметров уровнемера.



Примечание - Пункт меню **PSd** и подпункт **P1** отображается только при работе с уровнем доступа администратор.

Рисунок Д.2 – Структура меню настройки уровнемера

Перечень пунктов, подпунктов и параметров меню настройки приведён в таблице Д.2.

Таблица Д.2 - Перечень пунктов, подпунктов и параметров меню настройки

Пункт		Подпункт (параметр)		Значение по умолчанию	Единицы измерений	Примечание
Обозначение	Наименование	Обозначение	Наименование			
<b>SEE</b>	Переход к просмотру параметров	-	-	-	-	-
<b>SEtt</b>	Основные настраиваемые параметры	<b>d0</b>	Базовая высота установки уровнемера в резервуаре (отступ от дна резервуара)	20	м	Установка значения в соответствии с Д.6
		<b>d7</b>	Порог обнуления показаний (минимальный измеряемый уровень)	0	м	
		<b>dt</b>	Постоянная времени демпфирования	0	с	
		<b>Gr</b>	Способ расчёта объёма контр. среды	<b>hEiG</b>	-	
		<b>H</b>	Высота (диаметр) резервуара	-	м	Установка значения в соответствии с Д.6 по данным на резервуар
		<b>U</b>	Объём резервуара	-	м <sup>3</sup>	
		<b>C2</b>	Норм. относ. диэп.прониц. газовой среды	0,59 (воздух)	-	
		<b>C3</b>	Температура газовой среды внутри резервуара	20	°C	
		<b>CA</b>	Абсолютное давление внутри резервуара	0,1	МПа	
		<b>CE</b>	Состояние программной фильтрации помех «сканирование пустого резервуара»)»	0 (выключена)	-	Просмотр состояния: в соответствии с Д.6. Включение/ выключение в соответствии с Д.7

Продолжение таблицы Д.2

Пункт		Подпункт (параметр)		Значение по умолчанию	Единицы измерений	Примечание
Обозначение	Наименование	Обозначение	Наименование			
<b>SEtt</b>	Основные настраиваемые параметры	<b>SL</b>	Режим измерения (состояние программной фильтрации помех «эхо»)	0 (выключена)	-	Просмотр состояния: в соответствии с Д.6. Включение/выключение в соответствии с Д.7
<b>LEv.</b>	Пороговые значения параметров	<b>1...8</b>	Список пороговых значений параметров	0	-	Установка значений в соответствии с Д.8
<b>GiS2</b>	Гистерезисы пороговых значений параметров	<b>G1...G8</b>	Список гистерезисов к пороговым значениям параметров	0	-	
<b>SAdA</b>	Параметры настройки связи по интерфейсу RS-485	<b>rS</b>	Скорость передачи данных	5	-	Установка значений в соответствии с Д.9
		<b>rP</b>	Режим контроля чётности и количество стоповых бит	0	-	
		<b>SP</b>	Переключатель протоколов	-	-	
		<b>AA</b>	Адрес в сети Modbus	1	-	
<b>PSd.</b>	Управление доступом	<b>P1</b>	Пароль администратора	1234	-	Управление доступом в соответствии с Д.13
<b>CAL.</b>	Калибровка	<b>C XXX</b>	Команды	-	-	Ввод команд управления в соответствии с Д.10

Продолжение таблицы Д.2

Пункт		Подпункт (параметр)		Значение по умолчанию	Единицы измерений	Примечание
Обозначение	Наименование	Обозначение	Наименование			
<b>inFo</b>	Информация об устройстве СЕНС	<b>Er</b>	Код ошибки	0 (нет ошибок)		Просмотр значения в соответствии с Д.14
		<b>Ad</b>	Адрес устройства	1	-	Установка адреса уровнемера в соответствии с Д.14
		<b>Pn</b>	Версия ПО	-	-	Просмотр версии ПО в соответствии с Д.14
Примечание - Пункт меню <b>PSd</b> и подпункт <b>P1</b> отображается только при работе с уровнем доступа администратор.						

**Д.5 Быстрый переход к просмотру параметров уровнемера**

В пункте **SEE** меню настройки уровнемера обеспечивается быстрый переход к просмотру измеряемых параметров уровнемера.

При большом количестве подключенных устройств СЕНС выбор (пролистывание) адреса уровнемера может занять достаточно много времени, при этом уровнемер может отсутствовать в настраиваемом списке устройств, поставленных на просмотр в сигнализаторе. В этих случаях возможен быстрый переход к просмотру параметров уровнемера, который осуществляется следующим образом:

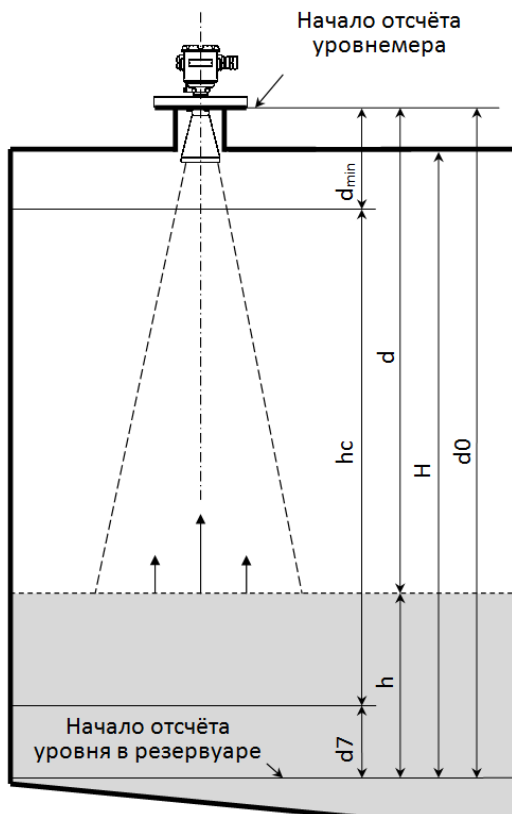
Войти в меню настройки в соответствии с Д.4, набрав адрес уровнемера.

Выбрать в соответствии с Д.1 пункт меню **SEE**, при этом сигнализатор перейдет в режим просмотра параметров уровнемера с набранным адресом.



## Д.6 Настройка основных параметров уровнемера

На рисунке Д.3 показана взаимосвязь параметров резервуара с параметрами уровнемера.



**d** – расстояние до поверхности контролируемой среды, измеренное уровнемером;

**d0** – базовая высота установки уровнемера в резервуаре (отступ от дна резервуара);

**d7** – минимальный измеряемый уровень согласно 1.2.3 или порог обнуления показаний уровня;

**d<sub>min</sub>** – минимальное измеряемое уровнемером расстояние до поверхности контролируемой среды или зона нечувствительности уровнемера (см. 1.2.2);

**h** – уровень контролируемой среды, вычисленный уровнемером;

**hc** – рабочий диапазон измерений уровня в резервуаре;

**H** – высота резервуара.

Рисунок Д.3 - Взаимосвязь параметров уровнемера и резервуара

Настройка (изменение) параметров уровнемера осуществляется в пункте **SEtt** меню настройки уровнемера, каждому параметру соответствует свой подпункт меню.

Ниже представлено описание подпунктов меню **SEtt** и соответствующие подпунктам параметры уровнемера.

В подпункте **d0** осуществляется просмотр и установка значения базовой высоты установки уровнемера в резервуаре (отступ от дна резервуара). Значение **d0** должно соответствовать расстоянию от начала отсчета уровня (дно, опорный столик или другое устройство) до уплотнительной поверхности фланца установочного уровнемера. На предприятии-изготовителе по умолчанию установлено значение **d0** = 20 м, соответствующее максимальному измеряемому уровнемером расстоянию **d<sub>max</sub>** (см. 1.2.2).

Минимальный измеряемый уровнемером уровень определяется отражающей способностью контролируемой среды в соответствии с 1.2.3. При уровне среды меньшем минимального измеряемого уровня результаты измерений могут быть некорректными, поэтому может возникнуть необходимость обнуления показаний уровня и соответственно его производных: объёма, процентного заполнения резервуара. Для этого предусмотрен параметр **d7** (порог обнуления показаний уровня жидкости). При этом показания уровня будут обнуляться при понижении ниже заданного порога, а переключение с нулевого на ненулевое показание будет происходить при превышении уровнем заданного порога. Значение **d7** необходимо устанавливать в соответствии с 1.2.3.

Примечание - При наличии в резервуаре внутренних элементов конструкции вблизи его дна, попадающих в измерительный луч уровнемера или при наличии в резервуаре границы раздела сред или осадка, значение **d7** необходимо устанавливать с учётом того, что минимальный неизмеряемый уровень должен отсчитываться от них

В подпункте **dt** осуществляется просмотр и установка значения постоянной времени демпфирования **dt**, которая используется для устранения резких изменений в показаниях уровнемера при наличии ряби, волн и других неоднородностей на поверхности контролируемой среды. При демпфировании (усреднении) новый результат измерений **d** определяется через предыдущий. Значение **dt** подбирается пользователем экспериментально в диапазоне от 0 до 180 с, на основании полученных результатов в процессе эксплуатации уровнемера. На предприятии-изготовителе по умолчанию установлено значение **dt** = 0 с (без демпфирования).

Определение параметров резервуара осуществляется с помощью подпунктов **Gr, H, U**.

В подпункте **Gr** осуществляется выбор способа расчета объёма:

- **hEiG** – по формуле для вертикального резервуара (по умолчанию).
- **ovAL** – по формуле для горизонтального цилиндрического резервуара с плоскими днищами;
- **tAbL** – по градуировочной таблице резервуара;
- **ov.EL** – по формуле для горизонтального цилиндрического резервуара с эллиптическими днищами.

Примечание - Градуировочная таблица резервуара рассчитывается и вводится в память уровнемера с использованием программы «Градуировка».

В подпункте **H** осуществляется просмотр и установка значения высоты резервуара. Для горизонтальных цилиндрических резервуаров высота соответствует диаметру резервуара. Значение высоты вводится по данным на резервуар в метрах (м).

В подпункте **U** осуществляется просмотр и установка значения объёма резервуара. Значение объёма вводится по данным на резервуар в метрах в кубе (м<sup>3</sup>).

## Примечания

1 Высота резервуара **H** соответствует уровню, при котором объем контролируемой жидкости равен объему резервуара.

2 При определении объема жидкости по градуировочной таблице высота и объем резервуара автоматически устанавливаются в соответствии с градуировочной таблицей.

В подпункте **C2** осуществляется просмотр и установка значения нормированной относительной диэлектрической проницаемости газовой среды внутри резервуара при нормальных условиях  **$\epsilon_{fn}$** . Значение  **$\epsilon_{fn}$**  определяется пользователем самостоятельно по формуле (4) (см. 1.4.5) и используется при определении в уровнемере поправочного коэффициента **kp** по формуле (3) (см. 1.4.5). Для устранения дополнительной погрешности измерений, связанной с изменением скорости распространения радиоволн в газовой среде, рекомендуется установить в уровнемере значение  **$\epsilon_{fn}$** , соответствующее фактической диэлектрической проницаемости газовой среды в резервуаре. На предприятии-изготовителе по умолчанию установлено значение  **$\epsilon_{fn} = 0,59$**  (воздух) (условия заводской калибровки уровнемера).

В подпункте **C3** осуществляется просмотр и установка значения температуры газовой среды внутри резервуара **tf**. Значение **tf** определяется пользователем самостоятельно и используется при определении в уровнемере поправочного коэффициента **kp** по формуле (3) (см. 1.4.5). Для устранения дополнительной погрешности измерений, связанной с изменением скорости распространения радиоволн в газовой среде, рекомендуется установить в уровнемере значение **tf**, соответствующее фактической температуре газовой среды в резервуаре. На предприятии-изготовителе по умолчанию установлено значение **tf = 20 ° C** (условия заводской калибровки уровнемера).

В подпункте **CA** осуществляется просмотр и установка значения абсолютного давления внутри резервуара **P**. Значение **P** определяется пользователем самостоятельно и используется при определении в уровнемере поправочного коэффициента **kp** по формуле (3) (см. 1.4.5). Для устранения дополнительной погрешности измерений, связанной с изменением скорости распространения радиоволн в газовой среде, рекомендуется установить в уровнемере значение **P**, соответствующее фактическому абсолютному давлению в резервуаре. На предприятии-изготовителе по умолчанию установлено значение **P = 0,1 МПа** (условия заводской калибровки уровнемера).

В подпунктах **CE** и **SL** осуществляется просмотр состояния программной фильтрации помех (см. Д.7).

Перед началом эксплуатации уровнемера рекомендуется выполнить настройку (изменение) параметров уровнемера в следующем порядке:

- а) Установить связь с уровнемером по цифровому интерфейсу линии СЕНС.
- б) Войти в режим настроек **SEt**.
- в) Выполнить переход к работе с уровнем доступа администратор через пункт меню **CAL**. вводом в соответствии с Д.10 команды управления **231**.
- г) В меню настройки уровнемера пролистать и выбрать пункт **SEtt**.
- д) Войти в пункт меню **SEtt**, перейти к подпункту:
  - **d0** и ввести значение базовой высоты установки уровнемера в резервуаре (отступ от дна резервуара);
  - **d7** и ввести значение минимального измеряемого уровнемером уровня (порога обнуления показаний).

При необходимости в подпунктах **C2**, **C3** и **CA** установить значения параметров  **$\epsilon_{fn}$** , **tf** и **P** (см. 1.4.5) в соответствии с фактическими условиями внутри резервуара.

Примечание - Если отсутствуют точные данные о фактических значениях параметров  $\epsilon_{fn}$ ,  $tf$  и  $P$  в резервуаре, то их значения подбираются экспериментально, на основании полученных результатов в процессе эксплуатации уровнемера.

**ВНИМАНИЕ! НЕПРАВИЛЬНО УСТАНОВЛЕННЫЕ ЗНАЧЕНИЯ ПАРАМЕТРОВ, ОПРЕДЕЛЯЮЩИХ ПОПРАВочный КОЭФФИЦИЕНТ, МОГУТ ПРИВЕСТИ К ЗНАЧИТЕЛЬНОЙ ПОГРЕШНОСТИ ИЗМЕРЕНИЙ УРОВНЯ.**

е) Перейти к подпункту меню **End** и выйти с сохранением изменений.

Примечания

1 Сохранение изменённых значений и включение программной фильтрации помех возможно только при работе с уровнем доступа администратор.

2 Включение программной фильтрации помех «сканирование пустого резервуара» не гарантирует правильное функционирование уровнемера в процессе его эксплуатации при несоблюдении правил и рекомендаций по установке уровнемера, указанных в 2.3.5.

После выполнения настройки основных параметров уровнемер готов к работе.

#### Д.7 Программная фильтрация помех

Для правильной работы уровнемера в условиях помех, обусловленных конструкцией резервуара, в уровнемере предусмотрена программная фильтрация помех «эхо» и «сканирование пустого резервуара».

Программная фильтрация помех «эхо» используется при наличии в резервуаре кратных отражений (эхо-сигналов) по отношению к отражению от поверхности контролируемой среды. Кратные отражения могут возникнуть при измерении уровня воды и водных растворов в резервуаре с плоским перекрытием. В таком случае возможно возникновение ситуации, при которой показания уровнемера, в зависимости от интенсивности кратных отражений, могут существенно отличаться от фактического уровня заполнения резервуара (см. рисунок Д.4).

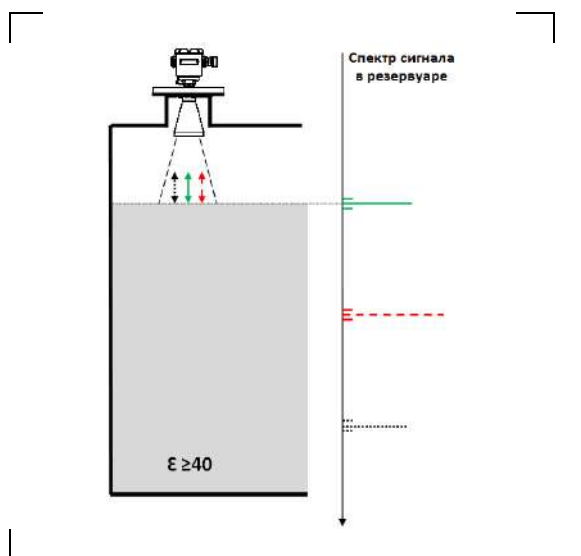


Рисунок Д.4 – Кратные отражения радиоволн внутри резервуара с плоским перекрытием

После включения программной фильтрации помех «эхо» в уровнемере обеспечивается правильное измерение расстояния до поверхности контролируемой среды и вычисление уровня контролируемой среды в условиях кратных отражений радиоволн внутри резервуара.

Включение программной фильтрации «эхо» осуществляется вводом в соответствии с Д.10 команды **216**, выключение - вводом команды **217**. Просмотр состояния программной фильтрации помех «эхо» осуществляется через меню **SEtt** в подпункте **SL** (см. Д.6). На предприятии-изготовителе по умолчанию программная фильтрация помех «эхо» выключена. При установленном значении:

- **0** - программная фильтрация помех «эхо» выключена;
- **1** - программная фильтрация помех «эхо» включена.

Программную фильтрацию помех «**сканирование пустого резервуара**» рекомендуется использовать при установке уровнемера в резервуары со сложной внутренней конструкцией (наличие лестниц, мешалок, ребер жесткости, распорок и т.п.).

Включение программной фильтрации помех «**сканирование пустого резервуара**» рекомендуется выполнять в пустом резервуаре или при минимальном возможном уровне среды в резервуаре (несливаемый остаток и т.п.), при этом все подвижные элементы внутри резервуара (мешалки и т.п.) должны быть приведены в движение, в таком случае обеспечивается правильное обнаружение всех мешающих отражателей (помех) внутри резервуара, попадающих в измерительный луч уровнемера. После включения программной фильтрации помех «**сканирование пустого резервуара**» в энергонезависимой памяти уровнемера сохраняется информация о положении и интенсивности всех мешающих отражателей (помех) внутри резервуара, на основании которой в уровнемере при последующих измерениях в данном резервуаре будет выполняться постоянная программная фильтрация помех.

На рисунке Д.5 показан принцип фильтрации помех «**сканирование пустого резервуара**».

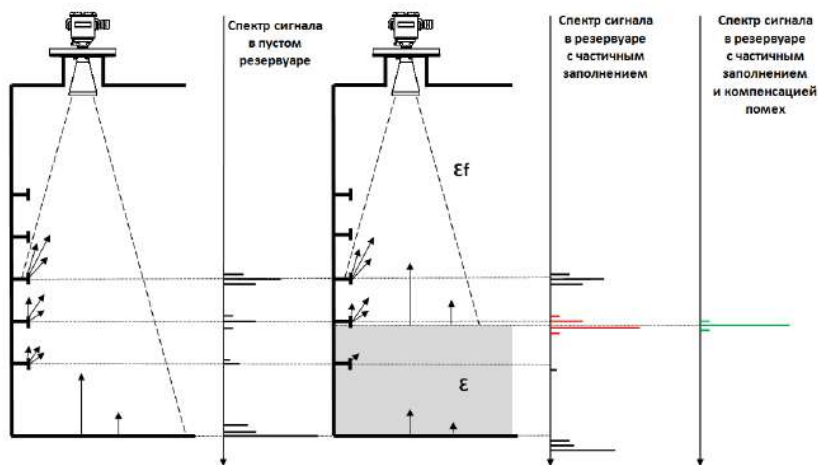


Рисунок Д.5 - Пояснение принципа фильтрации помех «**сканирование пустого резервуара**»

Перед включением программной фильтрации «сканирование пустого резервуара»:

- если резервуар пуст, необходимо установить нулевое значение минимального измеряемого уровня (порога обнуления показаний уровня) в подпункте **d7**;
- если в резервуаре присутствует продукт (несливаемый остаток или подтоварная вода), необходимо установить значение минимального измеряемого уровня (порога обнуления показаний уровня) **d7** в пределах вычисленного уровнемером значения уровня среды **h**.

Включение программной фильтрации помех «сканирование пустого резервуара» осуществляется вводом в соответствии с Д.10 команды **214**, выключение осуществляется вводом команды **215**. Просмотр состояния программной фильтрации помех «сканирование пустого резервуара» осуществляется через меню **SEtt** в подпункте **SE** (см. Д.6). На предприятии-изготовителе по умолчанию программная фильтрация помех «сканирование пустого резервуара» выключена. При установленном значении:

- **0** - программная фильтрация помех «сканирование пустого резервуара» выключена;
- **1** - программная фильтрация помех «сканирование пустого резервуара» включена.

Примечание - Включение программной фильтрации помех «сканирование пустого резервуара» не гарантирует правильное функционирование уровнемера в процессе его эксплуатации при несоблюдении правил и рекомендаций по установке уровнемера, указанных в 2.3.5.

#### **Д.8 Настройка пороговых значений параметров, гистерезисов**

В пункте **LEv.** меню настройки уровнемера устанавливаются пороговые значения параметров уровнемера. Указанные пороговые значения уровня используются только в СИ СЕНС. На основе настроенных пороговых значений формируется байт состояния уровнемера, а именно - при достижении параметров заданного порогового значения устанавливается соответствующее событие в байте состояния. Байт состояния передаётся уровнемером в линию связи, принимается и анализируется другими устройствами: блоками коммутации, питания-коммутации, световыми и звуковыми сигнализаторами, многоканальными сигнализаторами типа МС-К, ВС-К, которые по факту возникновения или существования (установки) событий, в соответствии с собственными настройками осуществляют коммутацию цепей исполнительных устройств, включение или выключение световой и/или звуковой сигнализации.

Уровнемер обеспечивает настройку до восьми пороговых значений параметров (событий). Для каждого порогового значения могут быть настроены: контролируемый параметр, для которого задается порог, величина порога и направление срабатывания.

В зависимости от направления срабатывания, пороговое значение параметра может быть нижним порогом, и срабатывание (установка события) произойдет при понижении значения параметра ниже порогового, или пороговое значение параметра может быть верхним порогом, и срабатывание произойдет при превышении значения параметра выше порогового.

Для настройки, просмотра пороговых значений необходимо в соответствии с Д.1, Д.4:

- Войти в меню настройки уровнемера.
- Пролистать и выбрать пункт меню **LEv.** (уровень-порог). При этом на табло отобразятся текущие настройки первого порогового значения (отображается номер, параметр, направление срабатывания, величина).

Примечание - Если вместо параметра отображается -- (два тире), то пороговое значение не задано.

– Кратковременным нажатием правой (левой при необходимости) кнопки выбрать номер требуемого порогового значения. При этом на табло отобразятся его текущие настройки.

– Для изменения длительным нажатием на правую кнопку войти в режим настройки, при этом замигает обозначение текущего параметра, для которого задается порог (обозначение параметров в соответствии с таблицей Е.1).

– Длительным нажатием на правую (левую при необходимости) кнопку установить обозначение параметра, для которого требуется задать порог или -- (два тире), если пороговое значение с текущим номером использоваться не будет.

– Кратковременным нажатием на правую кнопку перейти к выбору направления срабатывания, при этом замигает обозначение нижнего или верхнего порога.

– Длительным нажатием на правую или левую кнопку выбрать направление срабатывания: \_ (нижнее тире) для нижнего порога, ^ (верхнее тире) для верхнего порога.

– Кратковременным нажатием на правую кнопку перейти к вводу величины порогового значения параметра.

– Набрать и ввести величину порогового значения параметра.

– Пролистать до пункта **End** и выйти с сохранением параметра.

Примечание - Сохранение изменённых значений возможно только при работе с уровнем доступа администратор.

Для обеспечения устойчивой работы систем автоматики, обеспечения автоматического регулирования параметров среды уровнемер имеет настраиваемые значения гистерезисов срабатывания.

Гистерезис - величина отклонения параметра от порогового значения в сторону увеличения для нижнего порога и в сторону уменьшения для верхнего порога, в пределах которого не будет происходить сброс установленного события, и возврат к пороговому значению параметра не вызовет повторного срабатывания.

Для ввода своего значения гистерезиса каждому пороговому значению параметра используется пункт меню **GiS2**.

Значения гистерезисов вводятся в единицах измерений, установленных для данного параметра (см. таблицу Е.1).

Для просмотра, настройки гистерезиса параметра необходимо в соответствии с Д.1, Д.4:

– Войти в меню настройки уровнемера.

– Пролистать и выбрать пункт меню **GiS2**. При этом на табло отобразится текущее значение гистерезиса для первого порогового значения параметра нефтепродукта.

– Пролистать до подпункта меню с номером требуемого порогового значения параметра нефтепродукта. При этом на табло отобразится текущее значение его гистерезиса.

– Для изменения длительным нажатием на правую кнопку войти в режим редактирования гистерезиса и набрать его новое значение.

– Пролистать до пункта **End** и выйти с сохранением параметра.

Примечание - Сохранение изменённых значений возможно только при работе с уровнем доступа администратор.

## Д.9 Установка параметров настройки связи по интерфейсу RS-485

В пункте меню **SAdA** обеспечивается установка параметров настройки связи урвнемера по интерфейсу RS-485.

Подпункт **rS** используется для установки скорости передачи данных. Параметру **rS** можно установить следующие значения:

- **0** для скорости 1200 бит/с;
- **1** для скорости 2400 бит/с;
- **2** для скорости 4800 бит/с;
- **3** для скорости 9600 бит/с;
- **4** для скорости 11400 бит/с;
- **5** для скорости 19200 бит/с;
- **6** для скорости 38400 бит/с;
- **7** для скорости 56000 бит/с;
- **8** для скорости 57600 бит/с;
- **9** для скорости 115200 бит/с.

Подпункт **rP** используется для установки режима контроля чётности и количества стоповых битов. Параметру **rP** можно установить следующие значения:

- **0** для работы без контроля чётности с одним стоповым битом (8N1);
- **1** для работы без контроля чётности с двумя стоповыми битами (8N2);
- **2** для работы с проверкой на чётность с одним стоповым битом (8O1);
- **3** для работы с проверкой на нечётность с одним стоповым битом (8E1).

Подпункт **SP** зарезервирован для выбора протокола интерфейса RS-485.

Подпункт **AA** используется для установки адреса урвнемера в сети Modbus.

Скорость передачи данных и режим контроля чётности у урвнемера должны быть выставлены такими же, как и в канале связи, в котором предполагается использовать урвнемер.

Адрес урвнемера в сети Modbus выбирается из числа не занятых адресов, при этом он должен отвечать требованиям протокола Modbus, то есть лежать в диапазоне от 1 до 247.

Изначальные (заводские) настройки урвнемера:

- скорость передачи данных 19200 бит/с;
- режим работы без контроля чётности с одним стоповым битом (8N1);
- адрес в сети Modbus 1.

Параметры настройки связи по интерфейсу RS-485 можно просматривать или изменять следующим образом:

а) Войти в режим настроек **SEt**.

б) В меню настройки урвнемера пролистать и выбрать пункт **SAdA**.

в) Войти в пункт меню **SAdA** и перейти к подпункту, соответствующему требуемому параметру, при этом отобразится текущее значение параметра.

г) Длительным нажатием на правую кнопку сигнализатора войти в режим редактирования выбранного подпункта и набрать необходимое значение параметра.

д) Перейти к подпункту меню **End** и выйти с сохранением изменений.

Примечание - Сохранение изменённых значений возможно только при работе с уровнем доступа администратор.

## Д.10 Ввод команд управления

В пункте **CAL**. меню настройки урвнемера путём ввода соответствующих команд управления (**C XXX**) обеспечивается:

- **231** - переход на работу с уровнем доступа администратор (см. Д.13).
- **230** - переход на работу с уровнем доступа пользователь (см. Д.13).



– **222** - восстановление настроек уровнемера, сохранённых при его эксплуатации (см. Д.12).

– **223** - сохранение настроек уровнемера, установленных при его эксплуатации (см. Д.12).

– **224** - восстановление настроек уровнемера, установленных на предприятии-изготовителе при выпуске уровнемера из производства (см. Д.12).

– **201** - вход в режим эмуляции (см. Д.11).

– **200** - выход из режима эмуляции (см. Д.11).

– **1** - калибровка в ближней калибровочной (см. приложение Ж).

– **2** - калибровка в дальней калибровочной (см. приложение Ж).

– **214** - включение программной фильтрации помех «сканирование пустого резервуара» (см. Д.7).

– **215** - выключение программной фильтрации помех «сканирование пустого резервуара» и удаление информации о результатах сканирования (см. Д.7).

– **216** – включение программной фильтрации помех «эхо» (см. Д.7).

– **217** – выключение программной фильтрации помех «эхо» (см. Д.7).

Для выполнения команды управления в пункте меню **CAL.** необходимо:

а) Войти в режим настройки **SEt.**

б) В меню настройки уровнемера пролистать и выбрать пункт **CAL.**

в) Войти в пункт меню **CAL.**, при этом на табло сигнализатора отобразится запрос на ввод номера команды **C XX** (введите значение).

г) Набрать номер команды (при необходимости добавить разряд в строке ввода номера команды кратковременным нажатием на левую кнопку сигнализатора (**C XXX**)). После набора команды появится запрос на сохранение команды (выполнение команды) - **SAV.?** (сохранить?), выполнить сохранение команды длительным нажатием на правую кнопку сигнализатора. Без сохранения команда не будет выполнена.

Примечание – Выполнение команд управления, за исключением команд **230** и **231**, возможно только при работе с уровнем доступа администратор.

### Д.11 Работа в режиме эмуляции

В режиме эмуляции процесс измерений останавливается и уровнемеру можно задать значение расстояния до поверхности контролируемой среды **d**, которое он будет использовать как измеренное при формировании байта состояния и передаче данных в линию связи.

Режим эмуляции можно использовать для проверки работы блоков коммутации, питания-коммутации, световых и звуковых сигнализаторов, многоканальных сигнализаторов и исполнительных механизмов автоматики, настроенных на работу с уровнемером, задавая значения уровня выше или ниже пороговых значений, установленных согласно Д.8, в качестве измеренного значения уровня.

Вход в режим эмуляции осуществляется вводом в соответствии с Д.10 команды **201.**

Примечание – Вход в режим эмуляции возможен только при работе с уровнем доступа администратор.

Изменение значения измеряемого расстояния до поверхности контролируемой среды **d** в режиме эмуляции осуществляется следующим образом:

а) Войти в меню быстрого доступа **USEr.**

б) В меню быстрого доступа пролистать и выбрать пункт **SEt.u.**

в) Войти в пункт меню **SEt.u** и перейти к подпункту **d**, при этом на табло сигнализатора отобразится текущее измеренное значение расстояния до поверхности контролируемой среды.

г) Длительным нажатием на правую кнопку сигнализатора войти в режим редактирования подпункта **d** и набрать требуемое значение уровня.

д) Перейти к подпункту меню **End** и выйти с сохранением изменений.

Примечание - Сохранение изменённых значений возможно только при работе с уровнем доступа администратор.

Выход из режима эмуляции осуществляется вводом команды **200** в соответствии с Д.10, или автоматически через 10 минут после входа.

### Д.12 Сохранение, восстановление настроек уровнемера

Сохранение настроек уровнемера, установленных при его эксплуатации, осуществляется вводом в соответствии с Д.10 команды **223**.

Если по каким-либо причинам настройки были изменены и необходимо восстановить сохранённые ранее настройки, то это осуществляется вводом в соответствии с Д.10 команды **222**.

Если необходимо восстановить настройки уровнемера, сохранённые на предприятии-изготовителе при выпуске уровнемера из производства (заводские настройки), то это осуществляется вводом в соответствии с Д.10 команды **224**, при этом осуществляется сброс всех пользовательских настроек.

Примечание - Сохранение изменённых значений возможно только при работе с уровнем доступа администратор.

### Д.13 Управление доступом

Для защиты настроек уровнемера от несанкционированных изменений уровнемер имеет уровни доступа: пользователь и администратор.

При работе с уровнем доступа пользователь возможен только просмотр установленных значений параметров уровнемера. При работе с уровнем доступа администратор возможен просмотр и изменение значений параметров уровнемера. Уровень доступа администратор защищён паролем.

Переход на работу с уровнем доступа администратор осуществляется следующим образом:

а) Ввести в соответствии с Д.10 команду **231**. После этого отобразится запрос на ввод пароля администратора **P1 0.000**.

б) Ввести пароль администратора. При правильно введённом пароле отобразится подтверждающее сообщение **SAVE** (команда выполнена), в противном случае отобразится сообщение об ошибке **Err.S** (отказ в выполнении).

Возврат на уровень доступа пользователь осуществляется вводом в соответствии с Д.10 команды **230** или после сброса напряжения питания уровнемера.

Для установки пароля администратора используется подпункт **P1** пункта меню **PSd**. Пункт **PSd** отображается при работе с уровнем доступа администратор. В качестве пароля администратора используется четырёхзначное число, причём имеет значение положение в нём разделителя целой и дробной части (точки). При выпуске уровнемера из производства на предприятии – изготовителе устанавливается пароль администратора **1234**.

Пароль можно сбросить, установив в подпункте **P1** пункта меню **PSd**. нулевое значение. После сброса пароль не будет запрашиваться при переходе на работу с уровнем доступа администратор.

Просмотр, изменение пароля администратора осуществляется следующим образом:

- а) Войти в режим настройки **SEt**.
- б) В меню настройки уровнемера пролистать и выбрать пункт **PSd**. При этом отобразится подпункт **P1** с текущим значением пароля.
- в) Длительным нажатием на правую кнопку сигнализатора войти в подпункт **P1** и набрать новый пароль.
- г) Выйти из пункта меню **PSd** с сохранением изменений.

#### **Д.14 Настройка адреса, просмотр информационных параметров уровнемера**

В пункте **inFO** меню настройки уровнемера обеспечивается изменение адреса уровнемера и просмотр информационных параметров.

В пункте содержатся следующие подпункты:

**Er** – содержит код ошибки уровнемера.

**Ad** – содержит адрес устройства.

**Pn** – содержит порядковый номер установленной в уровнемере версии ПО.

Для работы по протоколу СЕНС каждое устройство имеет свой адрес.

Уровнемеру можно присвоить адрес от 1 до 254. Адрес уровнемера должен быть уникальным, т.е. у приборов, подключенных к одной линии питания-связи, не должно быть одинаковых адресов.

При работе с пороговыми значениями уровня уровнемер выдаёт в линию байт состояния, если только его адрес находится в пределах от 1 до 127.

Примечание – Некоторые блоки коммутации и питания-коммутации поддерживают работу с байтом состояния уровнемера, если только адрес уровнемера находится в пределах от 1 до 31.

Настройка адреса и просмотр информационных параметров уровнемера осуществляется следующим образом:

- а) Войти в режим настройки **SEt**.
- б) В меню настройки уровнемера пролистать и выбрать пункт **inFO**.
- в) Войти в пункт меню **inFO** и перейти к подпункту, соответствующему требуемому параметру, при этом на табло сигнализатора отобразится текущее значение параметра.
- г) Для настройки адреса уровнемера пролистать до подпункта **Ad**, длительным нажатием на правую кнопку сигнализатора войти в режим редактирования адреса и набрать новый адрес уровнемера.
- д) Перейти к подпункту меню **End** и выйти с сохранением изменений.

Примечание - Изменение адреса уровнемера возможно только при работе с уровнем доступа администратор.

Если адрес уровнемера неизвестен, то для входа в режим настройки может быть использован адрес «0». При этом все остальные приборы, имеющие адреса, должны быть отключены от линии питания-связи.

**ВНИМАНИЕ! ВХОД В РЕЖИМ НАСТРОЙКИ С АДРЕСОМ «0» ЦЕЛЕСООБРАЗНО ИСПОЛЬЗОВАТЬ ТОЛЬКО ДЛЯ ПРОСМОТРА ПАРАМЕТРОВ УРОВНЕМЕРА, ИНАЧЕ ОШИБОЧНО МОЖНО ИЗМЕНИТЬ ПАРАМЕТРЫ НЕСКОЛЬКИХ УСТРОЙСТВ.**

При работе уровнемер непрерывно выполняет автоматическую самодиагностику и сигнализацию отказов при выявлении отклонений в своей работе. Признаком наличия отказа является считывание ошибочных значений, **65535 (Err.S)** в подпунктах, соответствующих показаниям уровнемера **d, h, U, %** и установка соответствующего

значения кода ошибки в подпункте **Ег**.

Перечень ошибок встроенной системы самодиагностики уровнемера и рекомендуемые действия персонала (пользователя) при их обнаружении приведены в таблице Д.3.

Таблица Д.3 - Перечень ошибок встроенной системы самодиагностики уровнемера и рекомендуемые действия по их устранению

Код ошибки <b>Ег</b>	Наименование ошибки	Описание ошибки	Действия
1	Неисправность блока электронного	Отказ электроники	Уровнемер подлежит ремонту на предприятии – изготовителе
2			
3			
4			
5	Недопустимая температура окружающей среды	Температура окружающей среды или на фланце установочном внутри резервуара находится за пределами диапазона по 1.2.12 или 1.2.13	Во избежание выхода из строя уровнемера рекомендуется принять меры по обеспечению соответствия температуры диапазонам по 1.2.12 и 1.2.13
6	Ошибка при сохранении данных в энерго-независимой памяти	Сбой или отказ энергонезависимой памяти	Уровнемер подлежит ремонту на предприятии – изготовителе
7	Потеря данных в энерго-независимой памяти, содержащих информацию о заводской калибровке	Результаты измерений недостоверны	Обратиться в сервисную службу предприятия-изготовителя
8	Потеря данных в энерго-независимой памяти, содержащих информацию о настройке параметров	Результаты измерений недостоверны	Восстановить прежние значения параметров или выполнить повторно настройку уровнемера в соответствии Д.6
9	Сбой программы	Уровнемер неработоспособен из-за системного сброса микроконтроллера	Отключить питание уровнемера и снова подать питание. Если ошибка повторяется, то уровнемер подлежит ремонту на предприятии – изготовителе

Продолжение таблицы Д.3

Код ошибки Er	Наименование ошибки	Описание ошибки	Действия
10 (A)	Низкий уровень принимаемого сигнала или потеря сигнала в рабочем диапазоне измерений	Результаты измерений недостоверны или измерения невозможны из-за низкого уровня принимаемого сигнала или отсутствия (потери) сигнала в рабочем диапазоне измерений или текущий уровень находится в зоне нечувствительности уровнемера	Проверить правильность установки уровнемера в соответствии с 2.3.5 и настройки параметров уровнемера
		Отказ блока электронного или наличие механических повреждений АВС	Уровнемер подлежит ремонту на предприятии – изготовителе
11 (B)	Высокий уровень принимаемого сигнала	Измерения невозможны из-за наличия загрязнений на внутренней поверхности АВС	Выполнить очистку от загрязнений АВС уровнемера спирто-бензиновой смесью
		Отказ электроники	Уровнемер подлежит ремонту на предприятии – изготовителе

## Приложение Е (обязательное)

### Работа с уровнем по протоколу Modbus RTU

#### Е.1 Общие сведения

Взаимодействие с уровнем по цифровому интерфейсу RS-485 с протоколом Modbus RTU осуществляется в соответствии со спецификацией «Modbus Application Protocol Specification v1.1b».

Работу с уровнем осуществлять в соответствии с документом «Реализация протокола Modbus в устройствах СЕНС», через ПК, с применением преобразователя интерфейса RS485/USB и программ «СЕНС УР Modbus», «Настройка датчиков и вторичных приборов» или ПО стороннего производителя.

Подробное описание программ «СЕНС УР Modbus» и «Настройка датчиков и вторичных приборов» приведено в соответствующих руководствах пользователя.

Поддерживаемые команды протокола Modbus RTU приведены в таблице Е.1.

Таблица Е.1 - Поддерживаемые команды протокола Modbus RTU

Код команды	Описание	Примечание
03 (0x03)	Чтение значений из нескольких регистров хранения	Используется для получения значений измеряемых и настроечных параметров
04 (0x04)	Чтение значений из нескольких регистров ввода	В уровнемере карта регистров ввода идентична карте регистров хранения
06 (0x06)	Запись значения в один регистр хранения	Используется для изменения настроечных параметров и выполнения команд калибровки
08 (0x08)	Диагностика связи с устройством по интерфейсу RS-485	-
16 (0x10)	Запись значений в несколько регистров хранения	Команда аналогична команде 06, но запись производится сразу в несколько регистров
17 (0x11)	Чтение идентификатора устройства	Идентификатор представляет собой строку в кодировке ASCII

#### Е.2 Представление типов данных в уровнемере

Поддерживаемые типы данных уровнемером приведены в таблице Е.2.

Таблица Е.2 - Поддерживаемые типы данных протокола Modbus RTU

Тип данных	Описание	Размерность (байт)	Диапазон корректных значений	Ошибочное значение
int16	Целые числа фиксированной длины со знаком	2	-32767...+32767	-32768

Продолжение таблицы Е.2

Тип данных	Описание	Размерность (байт)	Диапазон корректных значений	Ошибочное значение
uint16	Целые числа фиксированной длины без знака	2	0...65534	65535
uint32	Целые числа фиксированной длины без знака	4	0...4294967294	4294967295
float32	32-битный тип для хранения значений с плавающей запятой	4	Согласно стандарту IEEE Std 754-2008	При ошибочном измерении все 4 байта принимают значение 0xFF (0xFFFFFFFF)

Представление типов данных в регистрах приведено в таблице Е.3.

Таблица Е.3 - Представление типов данных в регистрах Modbus RTU

Тип данных	Пример	Представление в регистрах Modbus	
int16, uint16	0x16C1 (5825)	Адрес регистра: 1	
		старший байт (Б1)	младший байт (Б2)
		<b>MSB</b> 0x16	0xC1 <b>LSB</b>
uint32	0x4634D480 (1 177 867 392)	Адрес регистра: 1002	
		старший байт (Б3)	младший байт (Б4)
		0xD4	0x80 <b>LSB</b>
		Адрес регистра: 1003	
		старший байт (Б1)	младший байт (Б2)
		<b>MSB</b> 0x46	0x34
float32	0x4634D480 (11573,125)	Адрес регистра: 1002	
		старший байт (Б3)	младший байт (Б4)
		0xD4	0x80 <b>LSB</b>
		Адрес регистра: 1003	
		старший байт (Б1)	младший байт (Б2)
		<b>MSB</b> 0x46	0x34

Примечание – **LSB** (least significant bit) - младший значащий разряд, **MSB** (most significant bit) - старший значащий разряд.

### Е.3 Карта регистров хранения (ввода) уровнемера

Карта регистров уровнемера занимает адресное пространство с 1 по 8000 и использует структуру, указанную в таблице Е.4. Регистры, адреса которых не указаны в карте регистров уровнемера, считаются зарезервированными, за исключением регистров с типом данных uint32 и float32, использующих два адреса - указанный адрес и следующий адрес по возрастанию. При чтении зарезервированных регистров возвращается значение 0xFFFF. Настройка и просмотр параметров уровнемера осуществляется записью или считыванием значения в соответствующем регистре.

Регистры с одинаковым обозначением связаны, запись значения параметра в один из них приводит к записи такого же значения в другом.

Таблица Е.4 - Структура карты регистров хранения (ввода) уровнемера

Адрес	Описание параметра	Обозначение	Единицы измерений	Тип данных
1	Уровень среды	<b>h</b>	мм	uint16
2	Расстояние до среды	<b>d</b>	мм	uint16
3	Процентное заполнение объёма резервуара	<b>%</b>	0,01 %	uint16
4	Объём контролируемой среды	<b>U</b>	10 дм <sup>3</sup>	uint16
35	Адрес уровнемера в сети Modbus	<b>AA</b>	-	uint16
36	Скорость передачи данных по интерфейсу RS-485: <b>0</b> - 1200 бит/с; <b>5</b> - 19200 бит/с; <b>1</b> - 2400 бит/с; <b>6</b> - 38400 бит/с; <b>2</b> - 4800 бит/с; <b>7</b> - 56000 бит/с; <b>3</b> - 9600 бит/с; <b>8</b> - 57600 бит/с; <b>4</b> - 14400 бит/с; <b>9</b> - 115200 бит/с	<b>rS</b>	-	uint16
37	Режим контроля чётности и количество стоповых бит: <b>0</b> - для работы без контроля чётности с одним стоповым битом (8N1); <b>1</b> - для работы без контроля чётности с двумя стоповыми битами (8N2); <b>2</b> - для работы с проверкой на чётность с одним стоповым битом (8O1); <b>3</b> - для работы с проверкой на нечётность с одним стоповым битом (8E1)	<b>rP</b>	-	uint16
1000	Уровень среды	<b>h</b>	м	float32
1004	Процентное заполнение объёма резервуара	<b>%</b>	%	float32
1006	Объём среды	<b>U</b>	м <sup>3</sup>	float32
1086	Расстояние до среды	<b>d</b>	м	float32
2006	Базовая высота установки уровнемера (отступ от дна резервуара)	<b>d0</b>	м	float32



Продолжение таблицы Е.4

Адрес	Описание параметра	Обозначение	Единицы измерений	Тип данных
2008	Способ расчёта объёма контролируемой среды: <b>0</b> - по формуле для вертикального резервуара; <b>1</b> - по формуле для горизонтального цилиндрического резервуара с плоскими днищами); <b>2</b> - по градуировочной таблице резервуара; <b>3</b> - по формуле для горизонтального цилиндрического резервуара с эллиптическими днищами	<b>Gr</b>	-	float32
2010	Высота (диаметр) резервуара	<b>H</b>	м	float32
2012	Объём резервуара	<b>U</b>	м <sup>3</sup>	float32
2014	Количество точек в градуировочной таблице	-	штук	float32
2040	Минимальный измеряемый уровень (порог обнуления показаний уровня)	<b>d7</b>	м	float32
2064	Скорость передачи данных по интерфейсу RS-485: <b>0</b> -1200 бит/с; <b>5</b> -19200 бит/с; <b>1</b> -2400 бит/с; <b>6</b> -38400 бит/с; <b>2</b> -4800 бит/с; <b>7</b> -56000 бит/с; <b>3</b> -9600 бит/с; <b>8</b> -57600 бит/с; <b>4</b> -14400 бит/с; <b>9</b> -115200 бит/с	<b>rS</b>	-	float32
2066	Режим контроля чётности и количество стоповых бит: <b>0</b> - для работы без контроля чётности с одним стоповым битом (8N1); <b>1</b> - для работы без контроля чётности с двумя стоповыми битами (8N2); <b>2</b> - для работы с проверкой на чётность с одним стоповым битом (8O1); <b>3</b> - для работы с проверкой на нечётность с одним стоповым битом (8E1)	<b>rP</b>	-	float32
2068	Адрес уровнемера в сети Modbus	<b>AA</b>	-	float32
2086	Постоянная времени демпфирования	<b>dt</b>	с	float32
2124	Просмотр состояния программной фильтрации помех "эхo": <b>0</b> - выключена; <b>1</b> - включена	<b>Echo</b>	-	float32
2388	Нормированная относительная диэлектрическая проницаемость газовой среды	<b>Efn</b>	-	float32
2390	Температура газовой среды внутри резервуара	<b>tf</b>	°C	float32

Продолжение таблицы Е.4

Адрес	Описание параметра	Обозначение	Единицы измерений	Тип данных
2402	Поправочный коэффициент	<b>Kp</b>	-	float32
2404	Абсолютное давление внутри резервуара	<b>P</b>	МПа	float32
2412	Просмотр состояния программной фильтрации помех " <b>сканирование пустого резервуара</b> ": <b>0</b> - выключена; <b>1</b> - включена	<b>Scan</b>	-	float32
2416	Код ошибки	<b>Er</b>	-	uint16
2418	Адрес уровнемера в СИ СЕНС	<b>Ad</b>	-	uint16
2420	Версия ПО	<b>Pn</b>	-	uint16
2426	Пароль администратора	<b>P1</b>	-	float32
3000	Ввод команд управления. Запись значения N запускает выполнение команды с номером N. При чтении возвращается результат выполнения команды: <b>0</b> - отказ в выполнении; <b>85</b> - идёт выполнение; <b>90</b> - выполнено; <b>99</b> - команды не выполнялись с момента включения уровнемера	-	-	float32
3002-3030	Параметры для команд управления	-	-	float32
3206	Заводской номер уровнемера	<b>Sn</b>		uint32
3208	Год выпуска уровнемера из производства	<b>Py</b>		uint16
3214	Установленный уровень доступа: <b>1</b> - администратор; <b>2</b> - пользователь	<b>PSd</b>	-	uint16
4000-4124	Регистры отображения	-	-	uint16
5000-5124	Таблица адресов регистров отображения	-	-	uint16
25000	Количество точек в градуировочной таблице	-	штук	float32
25002	Начальная высота градуировки	-	м	float32
25004	Шаг градуировки по уровню	-	м	float32
25006	Высота (диаметр) резервуара	<b>H</b>	м	float32
25008	Объём резервуара	<b>U</b>	м <sup>3</sup>	float32
25010	Объём резервуара в 1-й точке градуировки	-	м <sup>3</sup>	float32
25012	Объём резервуара во 2-й точке градуировки	-	м <sup>3</sup>	float32
***	***	-	м <sup>3</sup>	float32
65010	Объём резервуара в 20001-й точке градуировки	-	м <sup>3</sup>	float32
Примечание – В паспорте уровнемера значение версии ПО указано в шестнадцатеричной системе счисления (hex).				

#### **Е.4 Установка параметров настройки связи по интерфейсу RS-485**

Перед включением уровнемера в сеть Modbus, для его корректной работы по каналу связи, необходимо заблаговременно установить параметры настройки связи по интерфейсу RS-485:

- скорость передачи данных **rS**;
- режим контроля чётности и количество стоповых битов **rP**;
- адрес уровнемера в сети Modbus **AA**.

Настройки уровнемера по умолчанию (заводские настройки):

- скорость передачи данных 19200 бит/с;
- режим передачи данных без контроля четности с одним стоповым битом (8N1);
- адрес в сети Modbus 1.

Скорость передачи данных и режим контроля чётности у уровнемера должны быть выставлены такими же, как и в канале связи, в котором предполагается использовать уровнемер. Адрес уровнемера в сети Modbus выбирается из числа незанятых адресов, при этом он должен отвечать требованиям протокола Modbus RTU, то есть лежать в диапазоне от 1 до 247.

Установка параметров осуществляется записью значения параметра в соответствующий ему регистр (см. таблицу Е.4).

Примечание – Изменение параметров связи по интерфейсу RS-485 возможно только при работе с уровнем доступа администратор.

#### **Е.5 Считывание показаний уровнемера**

Считывание измеренного расстояния до поверхности контролируемой среды осуществляется из регистров **d** с адресом 2 для типа данных uint16 (в миллиметрах), с адресом 1086 для типа данных float32 (в метрах).

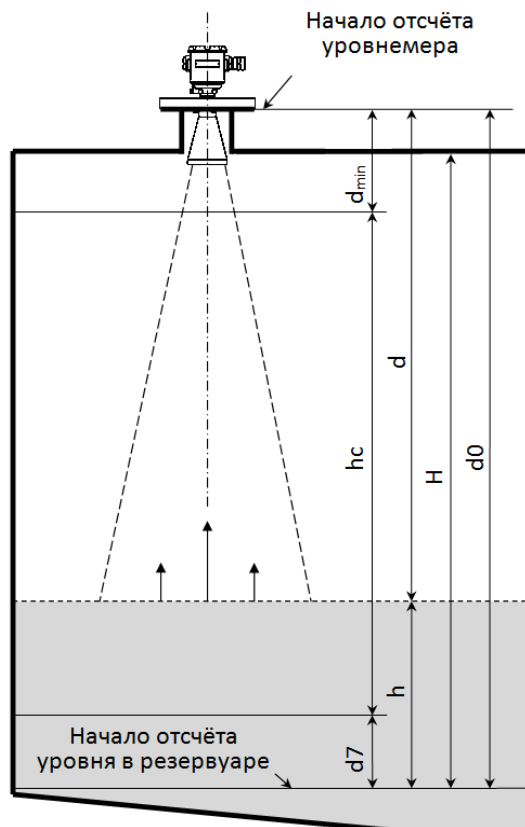
Считывание вычисленного уровня контролируемой среды осуществляется из регистров **h** с адресом 1 для типа данных uint16 (в миллиметрах), с адресом 1000 для типа данных float32 (в метрах).

Считывание вычисленного объёма контролируемой среды осуществляется из регистров **U** с адресом 4 для типа данных uint16 (в десятках дециметров в кубе), с адресом 1006 для типа данных float32 (в метрах в кубе).

Считывание вычисленного процентного заполнения объёма резервуара осуществляется из регистров **%** с адресом 3 для типа данных uint16 (в сотых долях процента), с адресом 1004 для типа данных float32 (в процентах).

## Е.6 Настройка основных параметров уровнемера

На рисунке Е.1 показана взаимосвязь параметров резервуара с параметрами уровнемера.



**d** – расстояние до поверхности контролируемой среды, измеренное уровнемером;

**d<sub>0</sub>** – базовая высота установки уровнемера в резервуаре (отступ от дна резервуара);

**d<sub>7</sub>** – минимальный измеряемый уровень согласно 1.2.3 или порог обнуления показаний уровня;

**d<sub>min</sub>** – минимальное измеряемое уровнемером расстояние до поверхности контролируемой среды или зона нечувствительности уровнемера (см. 1.2.2);

**h** – уровень контролируемой среды, вычисленный уровнемером;

**h<sub>c</sub>** – рабочий диапазон измерений уровня в резервуаре;

**H** – высота резервуара.

Рисунок Е.1 - Взаимосвязь параметров уровнемера и резервуара

Настройка (изменение) и просмотр параметров уровнемера осуществляется записью соответствующих значений в регистры и считыванием значений из регистров (см. таблицу E.4).

#### Примечания

1 Запись значений в регистры возможна только при работе с уровнем доступа администратор.

2 Регистры с одинаковым обозначением связаны, запись значения параметра в один из них приводит к записи такого же значения в другой.

Ниже представлено описание основных параметров уровнемера и соответствующие им регистры.

**d0 – базовая высота установки уровнемера в резервуаре или отступ от дна резервуара, м.** Значение **d0** должно соответствовать расстоянию от начала отсчета уровня (дно, опорный столик или другое устройство) до уплотнительной поверхности фланца установочного уровнемера. На предприятии-изготовителе по умолчанию установлено значение **d0** = 20 м, соответствующее максимальному измеряемому уровнемером расстоянию **d<sub>max</sub>** (см. 1.2.2). Запись и считывание параметра осуществляется в регистре **d0** с адресом 2006 для типа данных float32.

**d7 – минимальный измеряемый уровнемером уровень или порог обнуления показаний, м.**

При уровне среды меньшем минимального измеряемого уровня (см. 1.2.3) результаты измерений могут быть некорректными, поэтому может возникнуть необходимость обнуления показаний уровня и соответственно его производных: объёма, процентного заполнения резервуара. Для этого предусмотрен параметр **d7** (порог обнуления показаний уровня жидкости). При этом показания уровня будут обнуляться при понижении ниже заданного порога, а переключение с нулевого на ненулевое показание будет происходить при превышении уровнем заданного порога. Значение **d7** необходимо устанавливать равным минимальному измеряемому уровню в соответствии с 1.2.3.

Примечание - При наличии в резервуаре внутренних элементов конструкции вблизи его дна, попадающих в измерительный луч уровнемера или при наличии в резервуаре границы раздела сред или осадка, значение **d7** необходимо устанавливать с учётом того, что минимальный неизмеряемый уровень должен отсчитываться от них

**dt – постоянная времени демпфирования, с.** Используется для устранения резких изменений в показаниях **d** и **h**. При демпфировании (усреднении) новый результат измерений **d** определяется через предыдущий, **dt** может принимать значение от 0 до 180 с, которое подбирается пользователем экспериментально, на основании полученных результатов в процессе эксплуатации уровнемера. На предприятии-изготовителе по умолчанию установлено значение **dt** = 0 с (без демпфирования). Запись и считывание параметра осуществляется в регистре **dt** с адресом 2086, тип данных float32.

**Gr – способ расчёта объёма контролируемой среды.** Используется для выбора способа расчёта объёма контролируемой среды в резервуаре (см. 1.4.6). **Gr** может принимать следующие значения

- **0** – расчёт объёма по формуле для вертикального резервуара;
- **1** – расчёт объёма по формуле для горизонтального цилиндрического резервуара с плоскими днищами;
- **2** – расчёт объёма по градуировочной таблице резервуара;
- **3** – расчёт объёма по формуле для горизонтального цилиндрического резервуара с эллиптическими днищами.

На предприятии-изготовителе по умолчанию установлено значение **Gr** = 0

(определение объема по формуле для вертикального резервуара). Запись и считывание параметра осуществляется в регистре **Gr** с адресом 2008, тип данных float32.

Примечание - Градуировочная таблица резервуара рассчитывается и вводится в память уровнемера с использованием программы «Градуировка».

**H - высота (диаметр) резервуара, м.** Используется при вычислении объема контролируемой среды в резервуаре и соответствует уровню, при котором объем контролируемой среды равен объему резервуара. Для горизонтальных цилиндрических резервуаров высота соответствует диаметру резервуара. Значение **H** устанавливается по данным на резервуар. При определении объема жидкости по градуировочной таблице (**Gr = 2**) высота и объем резервуара автоматически устанавливаются в соответствии с градуировочной таблицей. На предприятии-изготовителе по умолчанию установлено значение **H = 0 м**. Запись и считывание параметра осуществляется в регистре **H** с адресом 2010, тип данных float32.

**U - объем резервуара, м<sup>3</sup>.** Используется при вычислении процентного заполнения объема резервуара и устанавливается по данным на резервуар. На предприятии-изготовителе по умолчанию установлено значение **U = 0 м<sup>3</sup>**. Запись и считывание параметра осуществляется в регистре **U** с адресом 2012, тип данных float32.

**Efn – нормированная относительная диэлектрическая проницаемость газовой среды внутри резервуара при нормальных условиях.** Значение **Efn** определяется пользователем самостоятельно по формуле (4) (см. 1.4.5) и используется при определении в уровнемере поправочного коэффициента **kp** по формуле (3) (см. 1.4.5). Для устранения дополнительной погрешности измерений, связанной с изменением скорости распространения радиоволн в газовой среде, рекомендуется установить в уровнемере значение **Efn**, соответствующее фактической диэлектрической проницаемости газовой среды в резервуаре. На предприятии-изготовителе по умолчанию установлено значение **Efn = 0,59** (воздух) (условия заводской калибровки уровнемера). Запись и считывание параметра **Efn** осуществляется в регистре **Efn** с адресом 2388, тип данных float32.

**tf – температура газовой среды внутри резервуара, °C.** Значение **tf** определяется пользователем самостоятельно и используется при определении в уровнемере поправочного коэффициента **kp** по формуле (3) (см. 1.4.5). Для устранения дополнительной погрешности измерений, связанной с изменением скорости распространения радиоволн в газовой среде, рекомендуется установить в уровнемере значение **tf**, соответствующее фактической температуре газовой среды в резервуаре. На предприятии-изготовителе по умолчанию установлено значение **tf = 20 °C** (условия заводской калибровки уровнемера). Запись и считывание параметра осуществляется в регистре **tf** с адресом 2390, тип данных float32.

**P – абсолютное давление внутри резервуара, МПа.** Значение **P** определяется пользователем самостоятельно и используется при определении в уровнемере поправочного коэффициента **kp** по формуле (3) (см. 1.4.5). Для устранения дополнительной погрешности измерений, связанной с изменением скорости распространения радиоволн в газовой среде, рекомендуется установить в уровнемере значение **P**, соответствующее фактическому абсолютному давлению в резервуаре. На предприятии-изготовителе по умолчанию установлено значение **P = 0,1 МПа** (условия заводской калибровки уровнемера). Запись и считывание параметра **P** осуществляется в регистре **P** с адресом 2404, тип данных float32.

**kp – поправочный коэффициент.** Используется для поправки показаний **d** и **h** в целях устранения дополнительной погрешности измерений, связанной с изменением скорости распространения радиоволн в газовой среде внутри резервуара. Значение **kp**

определяется в уровнемере по формуле (3) (см. 1.4.5) по установленным значениям **Efn**, **tf** и **P**. На предприятии-изготовителе по умолчанию установлено значение **kp** = 0,99973 (условия заводской калибровки уровнемера, при которых **Efn** = 0,59, **tf** = 20 °С и **P** = 0,1 МПа). Считывание параметра осуществляется в регистре **kp** с адресом 2402, тип данных float32. Прямая запись значений в регистр **kp** невозможна.

Перед началом эксплуатации уровнемера рекомендуется выполнить настройку (изменение) параметров уровнемера в следующем порядке:

а) Установить связь с уровнемером по цифровому интерфейсу линии СЕНС.

б) Войти в режим настроек **SEt**.

в) Выполнить переход к работе с уровнем доступа администратор вводом в соответствии с Е.9 команды управления **231**.

г) Установить в регистре **d0** значение базовой высоты установки уровнемера (отступ от дна резервуара).

д) Установить в регистре **d7** значение минимального измеряемого уровнемером уровня (порога обнуления показаний).

При необходимости установить в регистрах **Efn**, **tf** и **P** значения параметров в соответствии с фактическими условиями внутри резервуара.

Примечание - Если отсутствуют точные данные о фактических значениях параметров **Efn**, **tf** и **P** в резервуаре, то их значения подбираются экспериментально, на основании полученных результатов в процессе эксплуатации уровнемера.

**ВНИМАНИЕ! НЕПРАВИЛЬНО УСТАНОВЛЕННЫЕ ЗНАЧЕНИЯ ПАРАМЕТРОВ, ОПРЕДЕЛЯЮЩИХ ПОПРАВочный КОЭФФИЦИЕНТ, МОГУТ ПРИВЕСТИ К ЗНАЧИТЕЛЬНОЙ ПОГРЕШНОСТИ ИЗМЕРЕНИЙ УРОВНЯ.**

После выполнения настройки основных параметров уровнемер готов к работе.

## **Е.7 Программная фильтрация помех**

Для правильной работы уровнемера в условиях помех, обусловленных конструкцией резервуара, в уровнемере предусмотрена программная фильтрация помех «**эхo**» и «**сканирование пустого резервуара**».

Программная фильтрация помех «**эхo**» используется при наличии в резервуаре кратных отражений (эхo-сигналов) по отношению к отражению от поверхности контролируемой среды. Кратные отражения могут возникнуть при измерении уровня воды и водных растворов в резервуаре с плоским перекрытием. В таком случае возможно возникновение ситуации, при которой показания уровнемера, в зависимости от интенсивности кратных отражений, могут существенно отличаться от фактического уровня заполнения резервуара (см. рисунок Е.1).

После включения программной фильтрации помех «**эхo**» в уровнемере обеспечивается правильное измерение расстояния до поверхности контролируемой среды и вычисление уровня контролируемой среды в условиях кратных отражений радиоволн внутри резервуара.

Включение программной фильтрации «**эхo**» осуществляется вводом в соответствии с Е.9 команды **216**, выключение - вводом команды **217**. Просмотр состояния программной фильтрации «**эхo**» осуществляется считыванием из регистра **Echo** с адресом 2124, тип данных float32. При установленном значении:

– **0** – программная фильтрация «**эхo**» выключена;

– **1** – программная фильтрация «**эхo**» включена.

Прямая запись значений в регистр **Echo** невозможна.

На предприятии-изготовителе по умолчанию программная фильтрация «**эхo**» выключена.

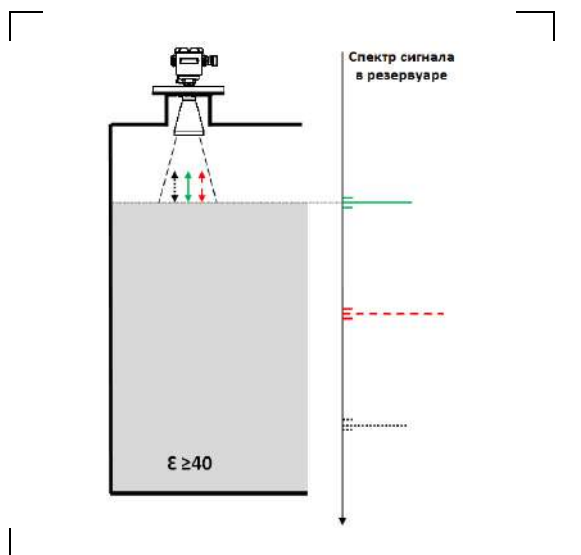


Рисунок Е.1 – Кратные отражения радиоволн внутри резервуара с плоским перекрытием

Включение программной фильтрации помех «**сканирование пустого резервуара**» рекомендуется выполнять в пустом резервуаре или при минимальном возможном уровне среды в резервуаре (несливаемый остаток и т.п.), при этом все подвижные элементы внутри резервуара (мешалки и т.п.) должны быть приведены в движение, в таком случае обеспечивается правильное обнаружение всех мешающих отражателей (помех) внутри резервуара, попадающих в измерительный луч уровнемера. После включения программной фильтрации помех «**сканирование пустого резервуара**» в энергонезависимой памяти уровнемера сохраняется информация о положении и интенсивности всех мешающих отражателей (помех) внутри резервуара, на основании которой в уровнемере при последующих измерениях в данном резервуаре будет выполняться постоянная программная фильтрация помех.

Перед включением программной фильтрации «**сканирование пустого резервуара**»:

- если резервуар пуст, необходимо установить в регистре **d7** нулевое значение минимального измеряемого уровня (порога обнуления показаний уровня);
- если в резервуаре присутствует продукт (несливаемый остаток или подтоварная вода), необходимо установить в регистре **d7** значение минимального измеряемого уровня (порога обнуления показаний уровня) в пределах вычисленного уровнемером значения уровня среды **h**.

На рисунке Е.2 показан принцип фильтрации помех «**сканирование пустого резервуара**».



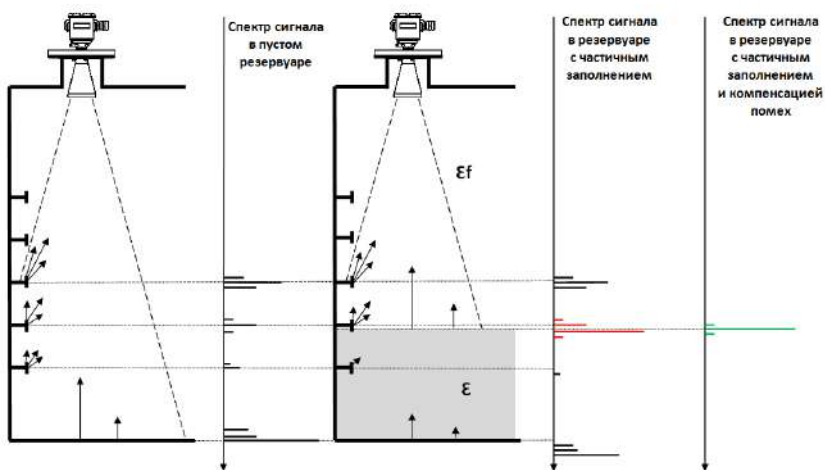


Рисунок Е.2 - Пояснение принципа фильтрации помех  
«сканирование пустого резервуара»

Включение программной фильтрации «сканирование пустого резервуара» осуществляется вводом в соответствии с Е.9 команды **214**, выключение - вводом команды **215**. Просмотр состояния программной фильтрации «сканирование пустого резервуара» осуществляется считыванием из регистра **Scan** с адресом 2412, тип данных float32. При установленном значении:

– **0** – программная фильтрация «сканирование пустого резервуара» выключена;

– **1** – программная фильтрация «сканирование пустого резервуара» включена. Прямая запись значений в регистр **Scan** невозможна.

На предприятии-изготовителе по умолчанию программная фильтрация «сканирование пустого резервуара» выключена.

Примечание - Включение программной фильтрации помех «сканирование пустого резервуара» не гарантирует правильное функционирование уровнемера в процессе его эксплуатации при несоблюдении правил и рекомендаций по установке уровнемера, указанных в 2.3.5.

### Е.8 Считывание информационных параметров уровнемера

Считывание информационных параметров уровнемера осуществляется в соответствующих регистрах. К информационным параметрам уровнемера относятся:

– **Заводской номер уровнемера.** Считывание заводского номера уровнемера осуществляется в регистре **Sn** с адресом 3206, тип данных uint32.

– **Год выпуска уровнемера из производства.** Считывание года выпуска уровнемера осуществляется в регистре **Pu** с адресом 3208, тип данных uint16.

– **Версия ПО.** Считывание версии установленного программного обеспечения уровнемера осуществляется в регистре **Pn** с адресом 2420, тип данных uint16.

Примечание – В паспорте уровнемера значение версии ПО указано в шестнадцатеричной системе счисления (hex).

– **Уровень доступа.** Считывание установленного в уровнемере уровня доступа, определяющего возможность чтения и изменения параметров уровнемера (см. Е.11), осуществляется в регистре **PSd** с адресом 3214, тип данных uint16.

**Код ошибки.** При работе уровнемер непрерывно выполняет автоматическую самодиагностику и сигнализацию отказов при выявлении отклонений в своей работе. Признаком наличия отказа является считывание ошибочных значений из регистров **d, h, U, %** соответствующих показаниям уровнемера, **65535** для типа данных uint16 и установка соответствующего значения кода ошибки в регистре **Er**.

Считывание кода ошибки встроенной системы самодиагностики уровнемера осуществляется в регистре **Er** с адресом 2416, тип данных uint16.

Перечень ошибок встроенной системы самодиагностики уровнемера и рекомендуемые действия персонала (пользователя) при их обнаружении приведены в таблице Е.5.

Таблица Е.5 - Перечень ошибок встроенной системы самодиагностики уровнемера и рекомендуемые действия по их устранению

Код ошибки <b>Er</b>	Наименование ошибки	Описание ошибки	Действия
1	Неисправность блока электронного	Отказ электроники	Уровеньмер подлежит ремонту на предприятии – изготовителе
2			
3			
4			
5	Недопустимая температура окружающей среды	Температура окружающей среды или на фланце установочном внутри резервуара находится за пределами диапазона по 1.2.12 или 1.2.13	Во избежание выхода из строя уровнемера рекомендуется принять меры по обеспечению соответствия температуры диапазонам по 1.2.12 и 1.2.13
6	Ошибка при сохранении данных в энерго-независимой памяти	Сбой или отказ энергонезависимой памяти	Уровеньмер подлежит ремонту на предприятии – изготовителе
7	Потеря данных в энергонезависимой памяти, содержащих информацию о заводской калибровке	Результаты измерений недостоверны	Обратиться в сервисную службу предприятия-изготовителя
8	Потеря данных в энерго-независимой памяти, содержащих информацию о настройке параметров	Результаты измерений недостоверны	Восстановить прежние значения параметров или выполнить повторно настройку уровнемера в соответствии с Е.6

Продолжение таблицы Е.5

Код ошибки Er	Наименование ошибки	Описание ошибки	Действия
9	Сбой программы	Уровнемер неработоспособен из-за системного сброса микроконтроллера	Отключить питание уровнемера и снова подать питание. Если ошибка повторяется, то уровнемер подлежит ремонту на предприятии – изготовителе
10	Низкий уровень принимаемого сигнала или потеря сигнала в рабочем диапазоне измерений	Результаты измерений недостоверны или измерения невозможны из-за низкого уровня принимаемого сигнала или отсутствия (потери) сигнала в рабочем диапазоне измерений или текущий уровень находится в зоне нечувствительности уровнемера	Проверить правильность установки уровнемера в соответствии с 2.3.5 и настройки параметров уровнемера
		Отказ блока электронного или наличие механических повреждений АВС	Уровнемер подлежит ремонту на предприятии – изготовителе
11	Высокий уровень принимаемого сигнала	Измерения невозможны из-за наличия загрязнений на внутренней поверхности АВС	Выполнить очистку от загрязнений АВС уровнемера спирто-бензиновой смесью
		Отказ электроники	Уровнемер подлежит ремонту на предприятии – изготовителе

### Е.9 Ввод команд управления

Ввод уровнемеру команд управления осуществляется записью номера команды в регистр с адресом 3000. Если для выполнения команды управления необходимо ввести параметр, то он предварительно записывается в регистр с адресом 3002.

При чтении регистра с адресом 3000 возвращается результат выполнения команды:

- **0**, если идёт отказ в выполнении команды.
- **85**, если идёт выполнение команды.
- **90**, если команда выполнена.
- **99**, если команды не выполнялись с момента включения уровнемера.

В уровнемере предусмотрены следующие команды управления:

- **231** - переход на работу с уровнем доступа администратор (см. Е.11).
- **230** - переход на работу с уровнем доступа пользователь (см. Е.11).

– **222** - восстановление настроек уровнемера, сохранённых при его эксплуатации (см. Е.10).

– **223** - сохранение настроек уровнемера, установленных при его эксплуатации (см. Е.10).

– **224** - восстановление настроек уровнемера, установленных на предприятии-изготовителе при выпуске уровнемера из производства (см. Е.10).

– **1** - калибровка в ближней калибровочной точке (см. приложение Ж).

– **2** - калибровка в дальней калибровочной точке (см. приложение Ж).

– **214** - включение программной фильтрации помех «**сканирование пустого резервуара**» (см. Е.7).

– **215** - выключение программной фильтрации помех «**сканирование пустого резервуара**» и удаление информации о результатах сканирования (см. Е.7).

– **216** – включение программной фильтрации помех «**эхо**» (см. Е.7).

– **217** – выключение программной фильтрации помех «**эхо**» (см. Е.7).

Ввод команд управления возможен и по цифровому выходу с протоколом СЕНС в соответствии с Д.10.

Примечание – Выполнение команд управления, за исключением команд **230** и **231**, возможно только при работе с уровнем доступа администратор.

## **Е.10 Сохранение, восстановление настроек уровнемера**

Сохранение настроек уровнемера, установленных при его эксплуатации, осуществляется вводом в соответствии с Е.9 команды **223**.

Если по каким-либо причинам настройки были изменены и необходимо восстановить сохранённые ранее настройки, то это осуществляется вводом в соответствии с Е.9 команды **222**.

Если необходимо восстановить настройки уровнемера, сохранённые на предприятии-изготовителе при выпуске уровнемера из производства (заводские настройки), то это осуществляется вводом в соответствии с Е.9 команды **224**, при этом осуществляется сброс всех пользовательских настроек.

Примечание – Выполнение команд управления возможно только при включенном режиме «Администратор».

## **Е.11 Управление доступом**

Для защиты настроек уровнемера от несанкционированных изменений уровнемер имеет уровни доступа: пользователь и администратор.

При работе с уровнем доступа пользователь возможно только считывание установленных значений регистров, соответствующих параметрам уровнемера. При работе с уровнем доступа администратор возможно считывание и запись значений регистров, соответствующих параметрам уровнемера. Уровень доступа администратор защищён паролем.

Переход на работу с уровнем доступа администратор осуществляется вводом в соответствии с Е.9 команды **231** с записью в качестве параметра команды пароля администратора.

Возврат на уровень доступа пользователь осуществляется вводом в соответствии с Е.9 команды **230** или после сброса напряжения питания уровнемера.

Для установки пароля администратора используется регистр **P1** с адресом 2426. В качестве пароля администратора используется число. При выпуске уровнемера из производства устанавливается пароль администратора **1234**. Считать, записать пароль возможно только при работе с уровнем доступа администратор.

Пароль можно сбросить, записав в регистр **P1** с адресом 2426 нулевое значение. После сброса пароль не требуется вводить в качестве параметра команды **231** при переходе на работу с уровнем доступа администратор.

Примечание – Изменение пароля возможно только при переходе к работе с уровнем доступа администратор.

Управление доступом возможно осуществлять и по цифровому выходу с протоколом СЕНС в соответствии с приложением Д.

### **Е.12 Работа с регистрами отображения**

В уровнемере поддерживается возможность редактирования определенной области карты регистров (4000-4124). Регистры этой области называются регистрами отображения.

Данные, хранящиеся в регистре отображения, соответствуют данным регистра с адресом, указанным в таблице адресов регистров отображения (5000-5124). Каждому регистру отображения соответствует свой регистр из таблицы адресов (регистру 4000 соответствует регистр 5000, регистру 4001 регистр 5001 и т.д.).

Регистры отображения позволяют сформировать необходимый пользователю набор регистров в одной цельной области памяти. Такая организация регистров приводит к упрощению процедуры опроса и настройки уровнемера, т.к. позволяет считывать или записывать необходимые параметры одной посылкой Modbus RTU.

## Приложение Ж (обязательное) Калибровка уровнемера

### Ж.1 Общие сведения

Калибровка уровнемера позволяет исключить дополнительную погрешность, связанную с временным уходом параметров блока электронного в результате естественного старения его элементной базы в течение срока службы уровнемера.

Калибровка уровнемера осуществляется по двум калибровочным точкам:

- ближней калибровочной точке, соответствующей минимальному измеряемому расстоянию указанному в паспорте уровнемера;
- дальней калибровочной точке, соответствующей максимальному измеряемому расстоянию указанному в паспорте уровнемера.

При проведении калибровки в уровнемере должны быть установлены значения параметров **ε<sub>fn</sub>**, **tf** и **P** (см. 1.4.5) в соответствии с фактическими условиями проведения калибровки, программная фильтрация помех «**сканирование пустого резервуара**» должна быть выключена.

При проведении калибровки уровнемера должны соблюдаться меры безопасности, указанные в 2.1, и требования безопасности согласно методике поверки МП 208-009-2021.

Используемые при проведении калибровки уровнемера средства измерений и оборудование должны соответствовать средствам поверки согласно методике поверки МП 208-009-2021.

Условия проведения калибровки должны соответствовать условиям поверки согласно методике поверки МП 208-009-2021.

### Ж.2 Порядок проведения калибровки уровнемера

Калибровка уровнемера осуществляется следующим образом:

а) Подготовить уровнемер к использованию в соответствии с 2.3 и методике поверки МП 208-009-2021.

б) Выполнить переход на работу с уровнем доступа администратор вводом в соответствии с Д.10 или Е.9 команды **231**.

в) Установить значение уровня, соответствующее ближней калибровочной точке (см. Ж.1).

г) Выполнить в соответствии с Д.10 или Е.9 ввод команды **1**.

д) Установить значение уровня, соответствующее дальней калибровочной точке (см. Ж.1).

ж) Выполнить в соответствии с Д.10 или Е.9 ввод команды **2**.

Примечание – Калибровка уровнемера возможна только при переходе к работе с уровнем доступа администратор.

## Приложение И (справочное) Типы устройств крепления уровнемера

И.1 Уровнемеры изготавливаются с фланцевыми устройствами крепления из стали 12Х18Н10Т.

И.2 Устройства крепления для уровнемеров с базовым исполнением АВС и герметизированной АВС производятся следующих типов:

а) Фланцевые устройства крепления с присоединительными размерами, размерами и исполнениями уплотнительных поверхностей по ГОСТ 33259.

Данные устройства крепления предназначены для резервуаров, работающих под давлением до 2,5 МПа.

Примечание – Уровнемеры с герметизированной АВС применяются в резервуарах без давления.

Структура условного обозначения при заказе:

**Фл.А–DN–PN,**

где **А** – вариант исполнения уплотнительной поверхности (буква в соответствии с ГОСТ 33259);

**DN** – номинальный диаметр, мм;

**PN** – номинальное давление, кгс/см<sup>2</sup>.

При выборе данного устройства крепления необходимо учитывать, что номинальный диаметр ответного фланца, установленного на резервуаре, должен быть не менее:

- 100 мм для базового исполнения АВС;

- 125 мм для герметизированной АВС.

Типовые устройства крепления приведены в таблице И.1, на рисунке И.1.

Таблица И.1

Обозначение	D, мм	D1, мм	D4, мм	d, мм	n	h1, мм	b, мм
<b>Фл.Е-100-25</b>	230	190	149	22	8	4	25,5
<b>Фл.Е-150-25</b>	300	250	203	26	8	4	25,5

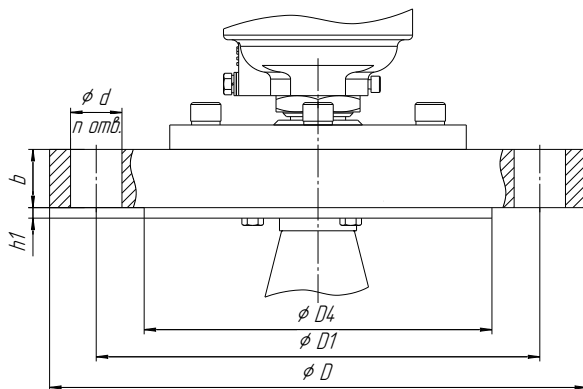


Рисунок И.1

б) Фланцевые устройства крепления с тонкостенным фланцем произвольных размеров, указываемых в обозначении (см. рисунок И.2).

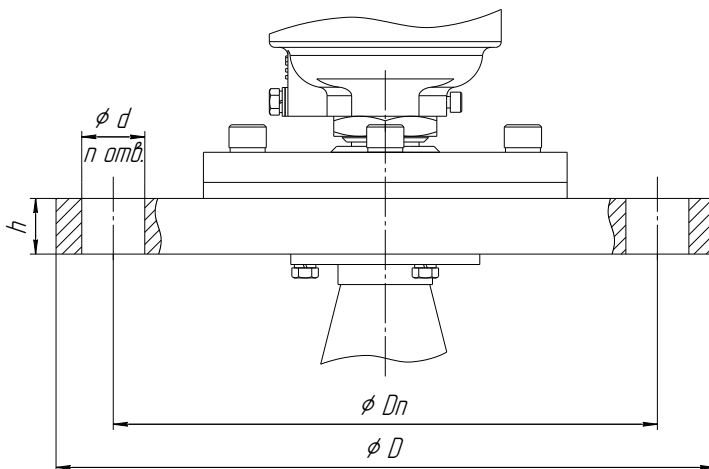


Рисунок И.2

Данные устройства крепления применяются для резервуаров без давления. Структура условного обозначения при заказе:

**Фл. DD, DnDn, nn, dd, hh,**

где D – наружный диаметр фланца, мм;  
Dn – диаметр по центрам крепежных отверстий, мм;  
n – количество отверстий;  
d – диаметр отверстий, мм;  
h – высота фланца, мм.

При выборе данного устройства крепления необходимо учитывать, что номинальный диаметр ответного фланца, установленного на резервуаре, должен быть не менее:

- 100 мм для базового исполнения ABC;
- 125 мм для герметизированной ABC.

И.3 Уровнемер с изолированной ABC изготавливается с устройством крепления в виде фланца 100-25-01-1-В-Ст 12X18Н10Т-IV по ГОСТ 33259 (условное обозначение при заказе: **Фл.В-100-25**). На резервуаре должен быть установлен такой же, ответный фланец. При монтаже уровнемера фланец рупора и вставка изолирующая ABC зажимаются между вышеуказанными фланцами (см. рисунок И.3).

Примечание – Уровнемеры с изолированной ABC применяются на резервуарах с давлением до 0,6 МПа.



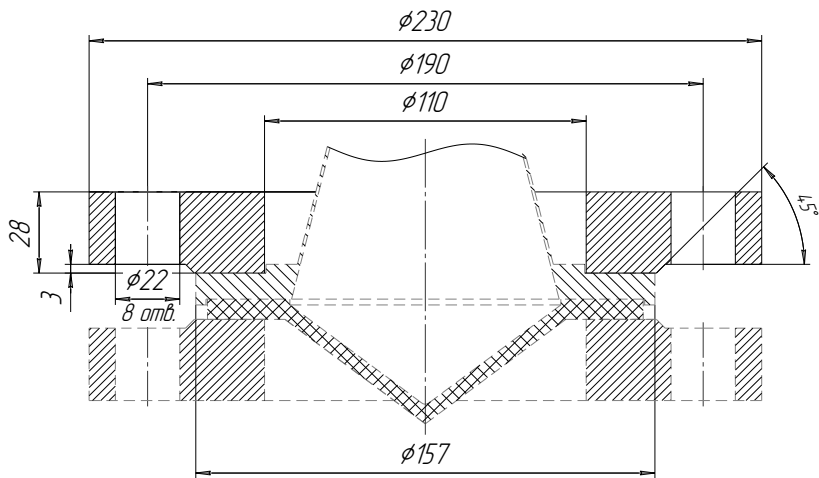


Рисунок И.3

И.5 По заказу возможно изготовление других устройств крепления, ответного фланца для патрубка резервуара или патрубка с ответным фланцем. При заказе ответный фланец или патрубок с ответным фланцем указываются отдельной строкой.

## Приложение К (справочное)

### Варианты антенно-волноводных систем уровнемера

К.1 Уровнемер может изготавливаться с несколькими вариантами АВС.

К.2 АВС базового исполнения (код **Р94НЖ**) состоит из (см. рисунок К.1, а):

- втулок 1, изготовленных из стали 12Х18Н10Т;
- фланца 2, изготовленного из стали 12Х18Н10Т;
- вставки радиопрозрачной 3, изготовленной из фторопласта Ф-4 ГОСТ 10007-80;
- рупора 4, изготовленного из сталей 12Х18Н9ТЛ, 12Х18Н10Т;
- колец уплотнительных 5 и 6, изготовленных из резиновых смесей: РС-3-2 ТУ 22.19.20-040-46521402-2017; НО-68-1 НТА ТУ 38.0051166-2015 или РС-26ч-5 ТУ 2512-009-46521402-2014;
- винтов 7 с шайбами 8;
- винтов 9 с шайбами 10;
- болтов 11 с шайбами 12.

С помощью винтов 9 с шайбами 10 АВС устанавливается на устройстве крепления 13.

С помощью болтов 11 с шайбами 12 рупор 4 устанавливается на втулку 1. Для вариантов исполнения с волноводным удлинителем его сегменты устанавливаются между рупором и втулкой (см. К.5).

АВС базового исполнения предназначена для резервуаров, работающих под давлением до 2,5 МПа.

К.3 Герметизированная АВС (код **Р94НЖГ**) дополнительно к базовому варианту исполнения содержит (см. рисунок К.1, б):

- кольцо уплотнительное 14, изготовленное из резиновых смесей: РС-3-2 ТУ 22.19.20-040-46521402-2017, НО-68-1 НТА ТУ 38.0051166-2015 или РС-26ч-5 ТУ 2512-009-46521402-2014;
- крышку рупора 15, изготовленную из фторопласта Ф-4 ГОСТ 10007-80;
- кольцо 16, изготовленное из стали 12Х18Н10Т;
- вставку 17, изготовленную из стали 12Х18Н10Т;
- болты 18 с шайбами 19.

Герметизация АВС обеспечивается кольцом уплотнительным 14 в месте соединения рупора с втулкой 1 АВС и крышкой 15, установленной в раскрыв рупора с применением герметика - «Автогерметик-прокладка» ТУ2384-031-05666764-96. Крышка крепится на рупоре с помощью кольца 16, вставки 17 и болтов 18 с шайбами 19.

Герметизированная АВС обеспечивает работоспособность уровнемера в условиях интенсивных испарений и высокой запыленности внутри резервуара.

Герметизированная АВС применяется для резервуаров без давления.

К.4 Изолированная АВС (код **Р157НЖГ**) в отличие от базового варианта исполнения не содержит фланец 2, кольцо уплотнительное 14 и винтов 8 с шайбами 9, при этом дополнительно к базовому варианту исполнения содержит (см. рисунок К.1, в):

- кольцо уплотнительное 14, изготовленное из резиновых смесей: РС-3-2 ТУ 22.19.20-040-46521402-2017, НО-68-1 НТА ТУ 38.0051166-2015 или РС-26ч-5 ТУ 2512-009-46521402-2014;
- вставку изолирующую 20, изготовленную из фторопласта Ф-4 ГОСТ 10007-80;
- втулку 21, изготовленную из стали 12Х18Н10Т.

Кольцо уплотнительное 14 обеспечивает герметизацию рупора 3 в месте соединения с втулкой 1 АВС.



Кроме того, данная конструкция АВС позволяет использовать уровнемер при температуре на фланце установочном резервуара до 190° С. При этом втулка 15 АВС обеспечивает дополнительный отвод тепла от корпуса уровнемера.

Изолированная АВС предназначена для применений в условиях агрессивных сред и выполнения санитарно-эпидемиологических требований при измерении уровня пищевых продуктов, а также обеспечивает работоспособность уровнемера в условиях интенсивных испарений, высокой запыленности внутри резервуара, а также при повышенной температуре контролируемой среды. При этом рабочее давление внутри резервуара должно быть не более 0,6 МПа.

К.5 В состав АВС уровнемера может быть включен волноводный удлинитель. Волноводный удлинитель может использоваться для выноса рупора АВС за пределы установочного патрубка резервуара (см. 2.3.5).

Волноводный удлинитель устанавливается между рупором 3 и втулками 1 уровнемера (см. рисунок К.1). Необходимость применения волноводного удлинителя в составе уровнемера и комплектность его поставки определяются при заказе в соответствии с 2.3.5. В комплект поставки волноводного удлинителя может входить до трех секций. Длина одной секции 0,2 или 0,4 м.

В таблице К.1 приведен комплект поставки волноводного удлинителя в зависимости от варианта исполнения АВС уровнемера. Для вариантов исполнения **Р94НЖ**, **Р94НЖГ** максимальная длина волноводного удлинителя составляет 1 м, для варианта исполнения **Р157НЖГ** - 0,4 м (код **0,2** или **0,4**).

Таблица К.1 - Комплект поставки волноводного удлинителя в зависимости от варианта исполнения АВС уровнемера (типа антенны)

Исполнение АВС (код)	Длина волноводного удлинителя, м (код)	Комплект поставки волноводного удлинителя
<b>Р94НЖ</b> , <b>Р94НЖГ</b> , <b>Р157НЖГ</b>	<b>0,2</b>	- секция 0,2 м из стали 12Х18Н10Т – 1 шт; - болт М5х16 из стали А2 DIN 933 – 3 шт; - шайба 5 из стали А4 DIN 127 – 3 шт; - кольцо уплотнительное 035-038-19-2 из резиновой смеси НО-68-1 НТА ТУ 38.0051166-2015 или РС-26ч-5 ТУ 2512-009-46521402-2014 – 1 шт
	<b>0,4</b>	- секция 0,4 м из стали 12Х18Н10Т – 1 шт; - болт М5х16 А2 DIN 933 – 3 шт; - шайба 5 из стали А4 DIN 127 – 3 шт; - кольцо уплотнительное 035-038-19-2 – 1 шт.
<b>Р94НЖ</b> , <b>Р94НЖГ</b>	<b>0,6</b>	- секция 0,2 м из стали 12Х18Н10Т – 1 шт; - секция 0,4 м – 1 шт; - болт М5х16 из стали А2 DIN 933 – 6 шт; - шайба 5 из стали А4 DIN 127 – 6 шт. - кольцо уплотнительное 035-038-19-2 из резиновой смеси НО-68-1 НТА ТУ 38.0051166-2015 или РС-26ч-5 ТУ 2512-009-46521402-2014 – 2 шт.
	<b>0,8</b>	- секция 0,4 м из стали 12Х18Н10Т – 2 шт; - болт М5х16 из стали А2 DIN 933 – 6 шт; - шайба 5 из стали А4 DIN 127 – 6 шт; - кольцо уплотнительное 035-038-19-2 – 2 шт.

Продолжение таблицы К.1

Исполнение ABC (код)	Длина волноводного удлинителя, м (код)	Комплект поставки волноводного удлинителя
<b>P94HЖ, P94HЖГ</b>	<b>1,0</b>	- секция 0,2 м из стали 12Х18Н10Т – 1 шт; - секция 0,4 м из стали 12Х18Н10Т – 2 шт; - болт М5х16 из стали А2 DIN 933 – 9 шт; - шайба 5 из стали А4 DIN 127 – 9 шт; - кольцо уплотнительное 035-038-19-2 из резиновой смеси НО-68-1 НТА ТУ 38.0051166-2015 или РС-26ч-5 ТУ 2512-009-46521402-2014 – 3 шт.

**ЗАКАЗАТЬ**

ООО НПП «СЕНСОР»  
РОССИЯ, 442965, г. Заречный Пензенской области, а/я 737.  
тел./факс (841-2) 65-21-00, (841-2) 65-21-55

Изм. 01.12.2021